



COMCO IKARUS
Leichtflugzeuge GmbH

PILOTEN FLUG- UND BETRIEBSHANDBUCH

für das Flugzeug **IKARUS C42B**
nach Baustandard **LTF-UL-2019** vom 15.01.2019

Modell Nr. **C42 B**

Kennblatt-Nr. 66141.1 (Ausgabe 3)

Baureihe **IKARUS C42B mit
Verweis zur TM-42-024-2020**

Flugzeug Serien-Nr. **1803-7527**

Ausgabe: 1 Rev. 3

Ausgabedatum: 11.03.2022

Dieses Handbuch ist stets an Bord mitzuführen.

Die beschriebenen Einsatzmöglichkeiten entsprechen den deutschen Vorschriften und wurden in Deutschland getestet.

Bitte beachten Sie:

Für die Benutzung der C42 Serie als Schleppflugzeug für Segelflugzeuge, zum Bannerschlepp oder um Fallschirmspringer abzusetzen, gelten in verschiedenen Ländern verschiedene Regelungen. Bitte erkundigen Sie sich bei den für Ihr Land zuständigen Behörden.





Berichtigungsstand

Lfd. Nr.	Ausgabe Nr.	Änderungen	Datum	Signum
1	1	- C42B nach LTF-UL-2019 MTOW: 540 kg	25.06.2021	H. Lieb
2	1 Rev. 1	- Bezug auf Kennblatt 66141.1 (Ausgabe 2)	02.08.2021	H. Lieb
3	1 Rev. 2	<ul style="list-style-type: none"> - Digitale Anzeigergeräte und Backup Hinweis hinzugefügt (Kapitel 4) - DUC-Flash 3-Blatt Propeller hinzugefügt (Kapitel 1.10; Kapitel 5) - 914 ULS hinzugefügt (Kapitel 1.13; Kapitel 5; Kapitel 16.1; Kapitel 16.2) - DUC-Windspoon 3-Blatt Propeller hinzugefügt (Kapitel 1.11; Kapitel 5; Kapitel 16.1; Kapitel 16.2) - Neuform CR3-75 3-Blatt Propeller hinzugefügt (Kapitel 1.11; Kapitel 5; Kapitel 16.1; Kapitel 16.2) - Schaltplan entfernt, eingepflegt in Wartungshandbuch (Kapitel 22.5) 	28.10.2021	R. Neie



4	1 Rev. 3	<ul style="list-style-type: none"> - KIEV 3-Blatt Propeller BB 263 hinzugefügt (Kapitel 1.9; Kapitel 5; Kapitel 16.2) - KIEV 3-Blatt Propeller BB 283 hinzugefügt (Kapitel 1.10; Kapitel 5; Kapitel 16.1; Kapitel 16.2) - Helix 3-Blatt Propeller H50F-1,75m-R-LTM-14-3 hinzugefügt (Kapitel 1,9; Kapitel 5; Kapitel 16.2) - DUC3-Blatt Propeller Flash hinzugefügt (Kapitel 1.10; Kapitel 5; Kapitel 16.1; Kapitel 16.2) - Neuform 3-Blatt Propeller CR3-V-80-R2-ECS/H hinzugefügt (Kapitel 1.10; Kapitel 5; Kapitel 16.1; Kapitel 16.2) 	01.03.2022	R. Neie
5	1 Rev. 3	<ul style="list-style-type: none"> - Junkers Magnum Highspeed hinzugefügt - Junkers Magnum 601 hinzugefügt 	11.03.2022	H.Lieb
6				



COMCO IKARUS
Leichtflugzeuge
GmbH

Hersteller Kontaktdaten

COMCO IKARUS GmbH
Am Flugplatz 11

88367 Hohentengen
Germany

Tel: +49 7572 600 80
Fax: +49 7572 3309
Email: post@comco-ikarus.de

Halter 1. _____
 2. _____
 3. _____
 4. _____

Dieses Handbuch gehört zu dem Ultraleichtflugzeug mit der
Werk-Nr. **1803-7527** und ist stets an Bord mitzuführen

Vorbemerkung

Luftfahrzeuge der C42 Serie werden in Übereinstimmung mit den Lufttüchtigkeitsanforderungen verschiedener Länder gebaut und sind als Microlight, Ultraleicht, Advanced Ultralight und Light Sport Aircraft zertifiziert.

Um dieses Flugzeug zu fliegen, muss der Pilot eine entsprechende Lizenz oder ein Zertifikat für diese Flugzeugklasse besitzen. Das Flugzeug darf nicht geflogen werden, wenn es nicht zugelassen ist, kein entsprechendes Zulassungskennzeichen in Übereinstimmung mit den Anforderungen des Landes, in dem es geflogen werden soll, hat und keine gültige Fluggenehmigung oder kein Lufttüchtigkeitszertifikat des Landes hat, in dem es betrieben werden soll.

Das Flugzeug muss unter Tag VFR Bedingungen geflogen werden. Flüge unter anderen Bedingungen als Tag VFR, ohne die richtige Ausrüstung des Flugzeuges und ohne die entsprechende Piloten Ausbildung, sind extrem gefährlich und können zu schweren Verletzungen oder zum Tod führen.

Piloten mit Flugscheinen anderer Flugzeugklassen, selbst höherer Klassen, müssen vor dem Fliegen dieses Flugzeuges durch einen ordnungsgemäß qualifizierten Ausbilder geprüft oder ausgebildet werden, da das Flugzeug über Eigenschaften verfügt, welche einzigartig für Leichtflugzeuge sind. Diese Eigenschaften beinhalten geringe Trägheit, Anfälligkeit für Turbulenzen und Windgeschwindigkeiten sowie spezielle Überlegungen bezüglich des Motors.

Die Sicherheit aller Insassen, das Flugzeug und Personen am Boden sind in der alleinigen Verantwortung des Luftfahrzeugführers. Betreiben Sie dieses nur so, dass keine Insassen, das Flugzeug oder Personen am Boden gefährdet werden.

UL-Motoren sind keine verifizierten Flugmotoren, der Flugweg muss immer so gewählt werden, dass eine Landung bei Motorausfall gefahrlos möglich ist.

**Änderungen an Steuerung, Flugwerk, Tragwerk
oder Motor mit Schalldämpfer sind verboten!**

Solche Änderungen führen zum Erlöschen des Lufttüchtigkeitszeugnisses oder der Flugerlaubnis und damit zur Null und Nichtigkeit des Versicherungsschutzes.

Sämtliche Betriebsstörungen oder Mängel größeren Umfanges sind an den Händler oder Hersteller zu melden.

Aus Gründen des Brandschutzes ist das Rauchen an Bord verboten.

**Alle in diesem Handbuch angegebenen Werte beziehen sich
auf das MTOW und alle angegebenen Geschwindigkeiten
sind Indicated Air Speeds (IAS).**

IKARUS C42B

Dreiseitenansicht

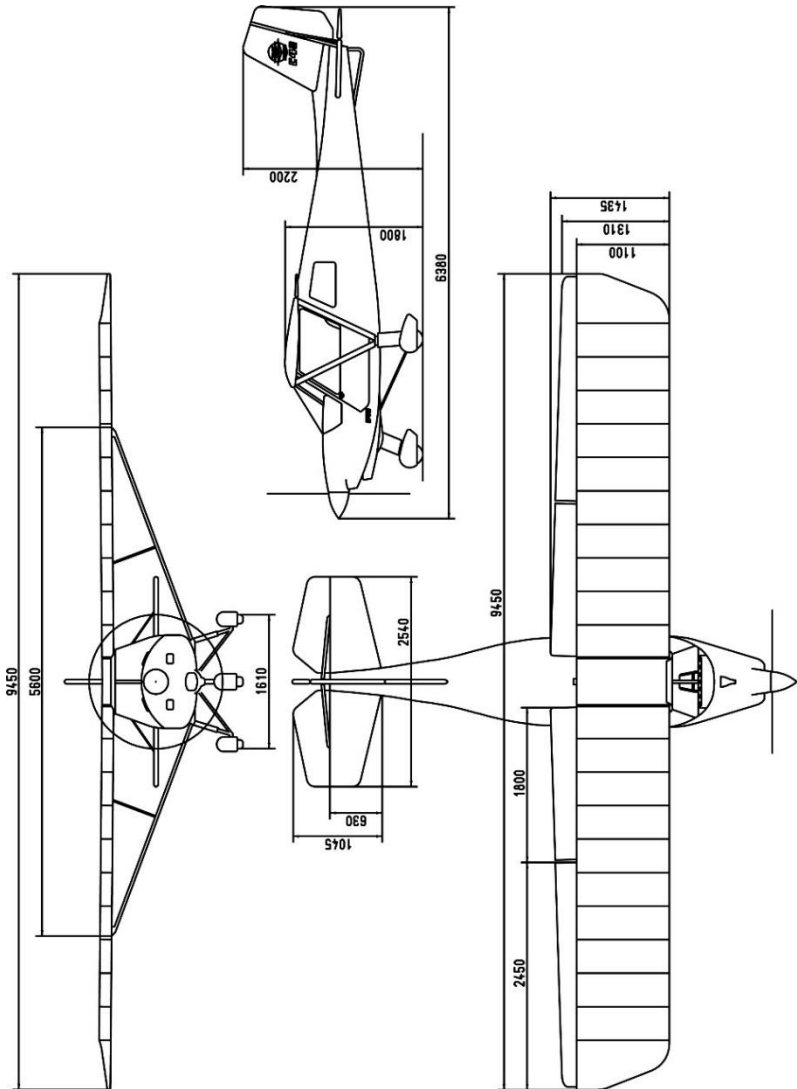


Abbildung 1: 3-Seitenansicht C42B

Inhaltsverzeichnis

Titelblatt.....	-
Berichtigungsstand.....	2
Kontaktdaten des Herstellers.....	3
Vorbemerkung.....	4
Dreiseitenansicht.....	6
Inhaltsverzeichnis.....	7
1 Betriebswerte und -grenzen.....	12
1.1 Fluggeschwindigkeiten	12
1.2 Massen	12
1.3 Sicheres Lastvielfaches	13
1.4 Schwerpunktlage im Flug	13
1.5 Fahrmessermarkierungen.....	13
1.6 Motordrehzahlen	14
1.7 Drehzahlmesser-Markierung	14
1.8 Landeklappenstellungen.....	14
1.9 Luftschrauben für ROTAX 912 UL.....	14
1.10 Luftschrauben für ROTAX 912 ULS	15
1.11 Luftschrauben für ROTAX 914 ULS	16
1.12 Triebwerksgrenzwerte ROTAX 912 UL / ULS	16
1.13 Triebwerksgrenzwerte ROTAX 914 ULS.....	18
2 Beschränkungen	19
3 Abmessungen	19
4 Mindestausrüstung	19
5 Zugelassene Ausrüstung	20
6 Datenschild & Herstellerhinweisschild.....	22
7 Wägung und Beladeplan	23
7.1 Wägung.....	23
7.2 Beladeplan	24
8 Bodenhandhabung	25
8.1 Rangieren	25

Inhaltsverzeichnis

8.2	Anheben / Aufhängen	25
8.3	Parken.....	26
8.4	Boden-Verankerung.....	26
9	Hinweise zur Bedienung des Motors	28
9.1	Allgemeine Hinweise	28
9.2	Ausrüstung mit optionaler Kühlerklappe	29
9.3	Hinweise für die Nutzung des LiFe-Startakku	30
10	Flugleistungen.....	32
10.1	Startstrecken	32
10.2	Abhebegeschwindigkeiten	32
10.3	Steiggeschwindigkeiten	33
10.4	Reisegeschwindigkeiten	33
10.5	bei abgestelltem Motor	34
11	Vorflugkontrolle	35
11.1	Triebwerk	35
11.2	Fahrwerk	35
11.3	Linke Tragfläche	36
11.4	Rumpf - linke Seite.....	36
11.5	Leitwerk.....	37
11.6	Rumpf - rechte Seite	37
11.7	Rechte Tragfläche.....	37
11.8	Cockpit außen und innen	38
11.9	Instrumente	38
11.10	Drainage	38
11.11	Sicherungsclip Drainagehahn	39
12	Checkliste vor dem Start	40
13	Hinweise zum Flugbetrieb.....	41
13.1	Rollen am Boden	41
13.2	Start und Steigflug	41
13.3	Reiseflug	43
13.4	Kurvenflug.....	43
13.5	Überziehen.....	44
13.6	Landeanflug und Landung	45
13.7	Abstellen des Motors	45
13.8	Fliegen bei stehendem Triebwerk.....	46
13.9	Notverfahren	47

Inhaltsverzeichnis

13.10	Benutzung des eingebauten Rettungssystems	49
14	Befestigung der Tragflächen	51
14.1	Befestigung der Tragflächen am Rumpf	51
	Anklappen der Tragflächen zum Hangarieren	53
15	Einstelldaten	54
16	Besonderheiten bei Ausrüstung mit Schleppkupplung	57
16.1	Segelflugzeugschlepp	57
16.2	Bannerschlepp	64
16.3	Kontroll- und Wartungsintervalle	71
17	Besonderheiten bei Zusatzausrüstung für Menschen mit einer Mobilitätseinschränkung	72
18	Zusatzanweisung für das Absetzen von Fallschirmspringern	74
19	Nutzung des Flugzeuges mit ausgebauten Türen	76
20	Pflege und Wartung	77
20.1	Pflege und Reinigung	77
20.2	Alle Wartungsarbeiten	77
20.3	Insbesondere sind Instandsetzungen	77
20.4	Nachprüfungen	77
20.5	Reparaturen	78
20.6	Periodische Kontrollen	78
20.7	Technische Störungen	78
21	COMCO IKARUS Herstellergarantie	79
22	Anhang	83
22.1	Hinweisschilder	83
22.2	Formblatt zur Meldung	84
22.3	Übersicht der erfolgten Prüfungen	85
22.4	Einbauposition des Rettungssystems	86
22.4.1	BRS-6-1050-SP	86
22.4.2	Junkers Magnum Lightspeed Softpack / Highspeed Softpack	89

Inhaltsverzeichnis

22.4.3	Junkers Magnum 601	92
22.5	Schaltplan C42 Serie	94
23	Abbildungsverzeichnis.....	94
24	Tabellenverzeichnis	94

1 Betriebswerte und -grenzen

1.1 Fluggeschwindigkeiten

 Alle angegebenen Geschwindigkeiten sind Indicated Air Speeds (IAS).

Überziehggeschwindigkeiten

Klappenstellung 0:.....	$V_{S1} = 80$ km/h
Klappenstellung 1:.....	$V_S = 75$ km/h
Klappenstellung 2:.....	$V_{S0} = 70$ km/h

Geschwindigkeit für bestes Steigen

Klappenstellung 0	$V_Y = 115$ km/h
-------------------------	------------------


Höchstgeschwindigkeit bei ausgefahrenen Landeklappen

Klappenstellung 1 / 2	$V_{FE} = 140$ km/h
-----------------------------	---------------------

Manövergeschwindigkeit	$V_A = 163$ km/h
------------------------------	------------------

Geschwindigkeit bei starker Turbulenz.....	$V_B = 185$ km/h
--	------------------

Höchstzulässige Geschwindigkeit	$V_{NE} = 222$ km/h
---------------------------------------	---------------------

 Bei Fluggeschwindigkeiten bis V_A sind volle, über V_A nur noch kleine Ruderausschläge zulässig.

1.2 Massen

Maximale Abflugmasse (MTOW).....	540 kg
----------------------------------	--------

Rüstmasse (s.letzten Wägeplan).....	kg
-------------------------------------	----

Zuladung (s.letzten Wägeplan).....	min. 55 kg
------------------------------------	------------

1.3 Sicheres Lastvielfaches

Höchstzulässiges positives Lastvielfaches + 4 g
 Höchstzulässiges negatives Lastvielfaches - 2 g

1.4 Schwerpunktage im Flug

Bezugspunkt Flügelvorderkante
 Höchstzul. Vorlage 300 mm hinter BP
 Höchstzul. Rücklage 560 mm hinter BP

1.5 Fahrtmessermarkierungen

weißer Bogen 77 - 140 km/h
 grüner Bogen 88 - 185 km/h
 gelber Bogen 185 - 222 km/h
 gelbes Dreieck (V_X) 112 km/h
 gelber, radialer Strich (V_A) 163 km/h
 roter, radialer Strich (V_{NE}) 222 km/h

Aus der nachfolgenden Tabelle kann die Eichkurve des Fahrtmessers entnommen werden.

IAS km/h	70	80	90	100	110	120	130	140	150	160	170	180	190	200	210	220	230
EAS km/h	75	83	90	98	106	117	126	135	147	157	167	177	186	195	206	214	223

Tabelle 1: Eichtablelle des Fahrtmessers

1.6 Motordrehzahlen

Höchstzulässige Motordrehzahl..... n = 5800 1/min, max. für 5 min
Höchstzulässige Dauerdrehzahl n = 5500 1/min
Leerlauf Drehzahl min. n = 1400 1/min

1.7 Drehzahlmesser-Markierung

Gelb n = 5500 - 5800 1/min
Rot n = 5800 1/min

1.8 Landeklappenstellungen

Klappenstellung 0: Reiseflug
Klappenstellung 1: Start / Landung
Klappenstellung 2: Landung

1.9 Luftschrauben für ROTAX 912 UL

Bei Luftschraube Helix H50F-1,75m-R-SI-12-3 3-Blatt,
Durchm. 1,75 m,
Blattwinkel 12.0° bei r = 0,75
Drehzahl am Boden bei Vollgas ca. 4880 1/min
Dabei Propellerdrehzahl ca. n = 2150 1/min

Bei Luftschraube Helix H50F-1,75m- R-LTM-14-3 3-Blatt,
Durchm. 1,75 m,
Blattwinkel 14.0° bei r = 0,75
Drehzahl am Boden bei Vollgas ca. 4880 1/min
Dabei Propellerdrehzahl ca. n = 2150 1/min

Bei Luftschraube Kiev Prop BB 263 3-Blatt,
Durchm. 1,71 m,
Blattwinkel 22.0° 400 mm ab Nabe
Drehzahl am Boden bei Vollgas max. 4800 1/min
Dabei Propellerdrehzahl ca. n = 2100 1/min

Bei Luftschaube Neuform CR3-75 3-Blatt,
Durchm. 1,75 m,
Blattwinkel 24.0° bei r = 365 mm
Drehzahl am Boden bei Vollgas max. ca. 4800 1/min
Dabei Propellerdrehzahl n = 2115 1/min

Bei Luftschaube Warp Drive 3-Blatt,
Durchm. 1,72 m,
Blattwinkel 21.0° bei 400 mm ab Nabe,
Drehzahl am Boden bei Vollgas max. ca. 5200 1/min
Dabei Propellerdrehzahl n = 2291 1/min

1.10 Luftschauben für ROTAX 912 ULS

Bei Luftschaube DUC-Flash 3-Blatt,
Durchm. 1,75 m,
Blattwinkel 23,5° bei r = 660 mm
Drehzahl bei V_Y ca. 5000 1/min
dabei Propellerdrehzahl ca. n = 2060 1/min

Bei Luftschaube Helix H50F-1,75m-R-LTM-14-3 3-Blatt,
Durchm. 1,75 m,
Blattwinkel 14.0° bei r = 0,75
Drehzahl am Boden bei Vollgas max ca. 4800 1/min
Dabei Propellerdrehzahl n = 1975 1/min

Bei Luftschaube Kiev Prop BB 283 3-Blatt,
Durchm. 1,80 m,
Blattwinkel 24.0° 400 mm ab Nabe
Drehzahl am Boden bei Vollgas max. 4900 1/min
Dabei Propellerdrehzahl ca. n = 2000 1/min

Bei Luftschaube Neuform CR3-75 3-Blatt,
Durchm. 1,75 m,
Blattwinkel 27.0° bei r = 365 mm
Drehzahl am Boden bei Vollgas max. ca. 4800 1/min
Dabei Propellerdrehzahl n = 1975 1/min

Bei Luftschaube Neuform CR3-V-80-R2-ECS/H 3-Blatt

Verstellpropeller, Durchm. 1,80 m,

Blattwinkel 16° bis 30° bei r = 750 mm

Drehzahl am Boden bei Vollgasmax. 4200 bis 5600 1/min

Dabei Propellerdrehzahl ca. n = 1700 bis 2300 1/min

Bei Luftschaube Warp Drive 3-Blatt,

Durchm. 1,72 m,

Blattwinkel 25.0° 400 mm ab Nabe

Drehzahl am Boden bei Vollgas max. ca. 5200 1/min

Dabei Propellerdrehzahl n = 2140 1/min

1.11 Luftschauben für ROTAX 914 ULS

Bei Luftschaube DUC-Windspoon 3-Blatt,

Durchm. 1,73 m,

Blattwinkel 14.0° bei r = 660 mm

Drehzahl am Boden bei Vollgas max. ca. 5440 1/min

Dabei Propellerdrehzahl n = 2240 1/min

Bei Luftschaube Neuform CR3-75 3-Blatt,

Durchm. 1,75 m,

Blattwinkel 26.0° bei r = 365 mm

Drehzahl am Boden bei Vollgas max. ca. 4950 1/min

Dabei Propellerdrehzahl n = 2040 1/min

1.12 Triebwerksgrenzwerte ROTAX 912 UL / ULS

entsprechend ROTAX-Betriebshandbuch

	ROTAX 912 UL	ROTAX 912 ULS
Start (5 min)	81 PS / 5800 1/min	100 PS / 5800 1/min
Dauer	79 PS / 5500 1/min	95 PS / 5500 1/min
75 %	59 PS / 5000 1/min	69 PS / 5000 1/min
65 %	51 PS / 4800 1/min	61 PS / 4800 1/min
55 %	43 PS / 4300 1/min	51 PS / 4300 1/min

Ölsorte:

AERO Shell Sport Plus 4
(bzw. siehe ROTAX Handbuch)

Ölinhalt: 2,6 l (min.) bis 3,05 l (max.)

Öltemperatur: min. 50°C, max. 140°C min. 50°C, max. 130°C
optimal 90 - 110°C optimal 90 - 110°C

Öldruck: Normalbetriebsdruck 2 - 5 bar (Kaltstart 7 bar)
Kraftstoff: Euro-Super ROZ 95 unverbleit (DIN EN228 max. 5% Ethanol)
Super Plus ROZ 98 unverbleit (DIN EN228 max. 5% Ethanol)
AVGAS 100LL
(bzw. siehe ROTAX Handbuch)

Benzindruck: 0,15 bar bis 0,4 bar

Zylinderkopftemperatur: max. 150°C max. 135°C
optimal 110°C optimal 110°C

Kühlmitteltemperatur: max. 120°C optimal 100°C

Magnet-Check: bei 4000 1/min

dabei

max. Drehzahlabfall: max. 300 1//min

1.13 Triebwerksgrenzwerte ROTAX 914 ULS

entsprechend ROTAX-Betriebshandbuch

Start (5 min)	115 PS / 5800 1/min
Dauer	100 PS / 5500 1/min
75 %	75 PS / 5000 1/min
65 %	65 PS / 4800 1/min
55 %	55 PS / 4300 1/min

Ölsorte: Service Information SI-914-019 (letzte Version)
(bzw. siehe ROTAX Handbuch)

Ölinhalt: 2,6 l (min.) bis 3,05 l (max.)

Öltemperatur: min. 50°C, max. 130°C
optimal ca. 90 - 110°C

Öldruck: Normalbetriebsdruck 2 - 5 bar (Kaltstart 7 bar)

Kraftstoff: Euro-Super ROZ 95 unverbleit (DIN EN228 max. 5% Ethanol)
Super Plus ROZ 98 unverbleit (DIN EN228 max. 5% Ethanol)
AVGAS 100LL
(bzw. siehe ROTAX Handbuch)

Benzindruck: min. Airboxdruck + 0,15 bar
max. Airboxdruck +0,35 bar
normal Airboxdruck + 0,25 bar

Kühlmitteltemperatur: max. 120°C

Magnet-Check: bei 4000 1/min

dabei

max. Drehzahlabfall: max. 300 1//min

2 Beschränkungen

- Kunstflug sowie Kurven über 60° Schräglage sind **verboten!**
- Flüge dürfen nur am Tage nach Sichtflugregeln durchgeführt werden.
- Flüge bei Vereisungsbedingungen sind nicht erlaubt.
- Die max. demonstrierte Seitenwindkomponente beträgt 15 kn.
- Die gesetzlichen Bestimmungen über den Betrieb von UL-Flugzeugen sind zu beachten.

3 Abmessungen

Maße sind dem Übersichtsblatt zu entnehmen, welches Sie am Anfang dieses Handbuchs finden (S.6).

4 Mindestausrüstung

- vierteiliger Anschnallgurt pro Sitz
- Fahrtmesser mit zutreffender Farbmarkierung*
- Höhenmesser mit mBar-Korrekturskala*
- Kompass*

* bei Verwendung digitaler Anzeigergeräte muss die Funktion dieser Geräte bei Stromausfall durch einen der folgenden Punkte sichergestellt sein:

- durch mechanische/analoge Backup-Geräte
ODER
- mit Stromversorgung durch Verwendung einer Backup-Batterie



Bei Ausfall des Bordnetzes und Bereitstellung der Stromversorgung durch die Backup-Batterie, muss der Pilot, unter Beachtung der LuftVO, den nächstmöglichen Landeplatz innerhalb von max. 30 Minuten anfliegen und landen.

Ein Weiterflug ist erst nach Instandsetzung und fehlerfreiem Betrieb des Bordstromnetzes erlaubt !

- Drehzahlmesser
- Kühlmitteltemperaturanzeige
- Öltemperaturanzeige
- Öldruckanzeige
- Kraftstoffanzeige
- Ladekontrolle
- Datenschild
- Flug- und Betriebshandbuch
- Rettungsgerät
- Checkliste

5 Zugelassene Ausrüstung

entsprechend den veröffentlichten Gerätekennblättern

Motor: ROTAX 912 UL
C-Getriebe i=2,27

Zugelassene Propeller:

- Helix 3-Blatt H50F-1,75 m-R-SI-12-3 Festpropeller
- Helix 3-Blatt H50F-1,75 m- R-LTM-14-3 Festpropeller
- Kiev Prop 3-Blatt BB 263 Einstellpropeller
- Neuform 3-Blatt CR3-75 Einstellpropeller
- WARP DRIVE 3-Blatt Propeller 68"

Motor: ROTAX 912 ULS
C-Getriebe i=2,43

Zugelassene Propeller:

- DUC Flash 3-Blatt Propeller
- Helix 3-Blatt H50F-1,75 m-R-LTM-14-3 Festpropeller
- Kiev Prop 3-Blatt BB 283 Einstellpropeller
- Neuform 3-Blatt CR3-75 Einstellpropeller
- Neuform 3-Blatt CR3-V-80-R2-ECS/H Verstellpropeller
- WARP DRIVE 3-Blatt Propeller 68"

Motor: ROTAX 914 ULS
C-Getriebe i=2,43

Zugelassene Propeller:

- DUC Windspoon 3-Blatt Propeller
- Neuform 3-Blatt CR3-75 Einstellpropeller

Zugelassene Rettungssysteme:

- BRS-6-1050-SP
- Junkers Magnum Lightspeed Softpack
- Junkers Magnum Highspeed Softpack
- Junkers Magnum 601 Softpack



Weitere Informationen zur Funktion und Benutzung des Rettungssystems finden Sie im *Kapitel 13.10 „Benutzung des eingebauten Rettungssystems“*.

Tankinhalt:

- 1x 65 l Tank
- 2x 65 l Doppeltankanlage

Zugelassene Ausrüstungsvarianten:

- Deckenaufhängung
- Schleppvorrichtung (s. *Kapitel 16*)

6 Datenschild & Herstellerhinweisschild

Datenschild (Seitenabdeckung Pilotenseite im Cockpit)

Geschwindigkeiten

Überziehggeschwindigkeit 70 km/h

Höchstzul. Geschwindigkeit..... 222 km/h

Max. demonstrierte Seitenwindkomponente 15 kn

Höchstmasse (MTOW)..... 540 kg

Max. Zuladung kg

Zuladung im Führerraum min. 55 kg

bei vollen Kraftstofftanks..... max. kg

Datum der Wägung..... tt.mm.jj

Hinweisschild des Herstellers (im Heck auf Rumpfrohr)

Hersteller: COMCO IKARUS GmbH

Land: GERMANY

Typenbezeichnung: IKARUS **C42 B**

Werk-Nummer: **1803-7527**

Baujahr: **2018**

Eintragungszeichen: **D-M DGD**

Max. Abfluggewicht: 540 kg

7 Wägung und Beladeplan

7.1 Wägung

Das Flugzeug ist auf ebener Unterlage auf drei Waagen zu stellen und zu unterfüttern, bis die Höhenruderdämpfungsfläche waagrecht ist (0°).

Der Schwerpunkt wird in [cm] im Abstand zur BE bestimmt und dann auf % der Flügeltiefe umgerechnet.

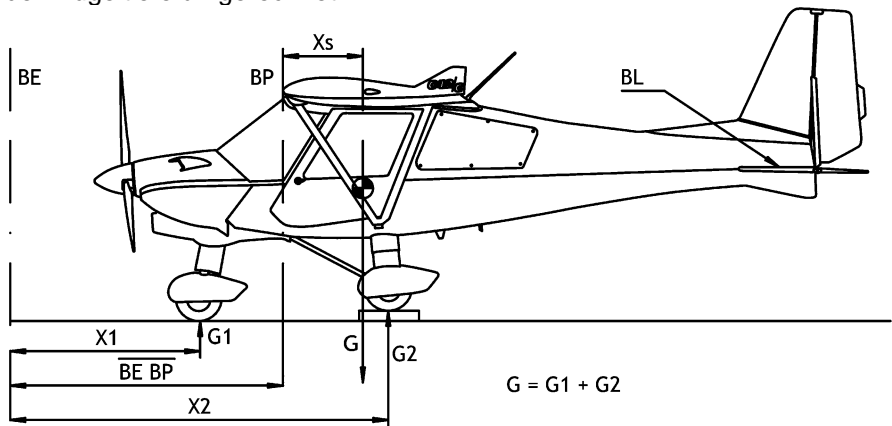


Abbildung 2: Lage des Flugzeugs bei der Wägung

BP Vorderkante Flügel

mittlere Flügeltiefe MAC = 136 cm

$\overline{BE BP} = 100$ cm

$X1 = 23$ cm

$X2 = 177$ cm (C42B)

$$(I) X_s \text{ [cm]} = \frac{G1 \times X1 + G2 \times X2}{G1 + G2} - \overline{BE BP} = \underline{\hspace{2cm}} \text{ cm}$$

$$(II) X_s \text{ [%]} = \frac{X_s \text{ [cm]} \times 100}{136 \text{ cm}} = \underline{\hspace{2cm}} \text{ %}$$

7.2 Beladeplan

Position	Gewicht x Hebelarm = Drehmoment		
	[kp]	[cm]	[kp x cm]
Leergewicht			
1. Sitze		40	
2. Kraftstoff		95	
3. Gepäck (max. 10 kg)		95	
Gesamtgewicht: _____ kp Gesamtmoment: _____ kp x cm			
Schwerpunktlage: $\frac{\text{Gesamtmoment [kp x cm]}}{\text{Gesamtgewicht [kp]}} =$ _____ cm			

Zulässiger Schwerpunktbereich:

Gesamtgewicht: 30 – 56 cm ab BP

Leergewicht: 28 – 46 cm ab BP

Datum: _____

Pilot: _____

Position	Gewicht x Hebelarm = Drehmoment		
	[kp]	[cm]	[kp x cm]
Leergewicht			
1. Sitze		40	
2. Kraftstoff		95	
3. Gepäck (max. 10 kg)		95	
Gesamtgewicht: _____ kp Gesamtmoment: _____ kp x cm			
Schwerpunktlage: $\frac{\text{Gesamtmoment [kp x cm]}}{\text{Gesamtgewicht [kp]}} =$ _____ cm			

Zulässiger Schwerpunktbereich:

Gesamtgewicht: 30 – 56 cm ab BP

Leergewicht: 28 – 46 cm ab BP

Datum: _____

Pilot: _____

Es liegt in der Verantwortung des Piloten, sicherzustellen, dass die höchstzulässige Abflugmasse (MTOW) eingehalten wird!

8 Bodenhandhabung

8.1 Rangieren

Das Ultraleichtflugzeug kann problemlos von Hand rangiert werden. Wegen der leichten Handhabung der C42 ist ein Abschleppstangenbefestigungspunkt nicht vorgesehen.

Mit Abwärtsdruck auf die oberen Enden der Leitwerksstreben kann das Bugrad leicht angehoben werden, danach ist eine einfache Lenkung über das Hauptfahrwerk möglich.

8.2 Anheben / Aufhängen

Die Deckenaufhängung ist optional erhältlich.



Das Flugzeug darf mit Hilfe einer T-Hängevorrichtung angehoben werden. Bitte beachten Sie, dass die Seilwinde eine Tragkraft von mind. 500 kg (0,5 Tonnen) hat.

Für die drei vorgesehenen Aufhängungspunkte am Kabinendach sind federgesicherte Karabiner geeignet.

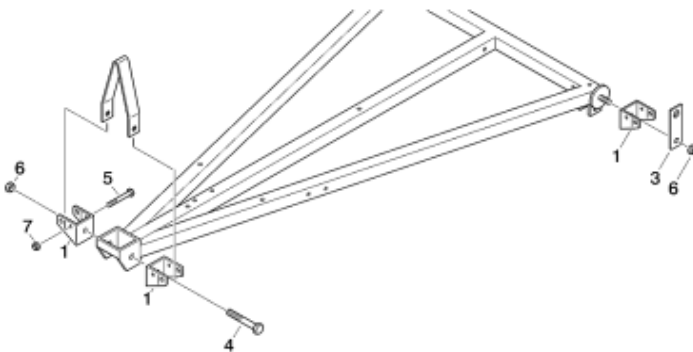


Abbildung 3: Aufhängungspunkte am Dachrahmen

8.3 Parken

Beim Parken sind mehrere Faktoren zu beachten:

- generell soll die Feststellbremse angezogen werden
- Räder mit Radblöcken oder Bremsblöcken sichern
- Landeklappe auf Nullstellung (Position 0)

Bei extremen Wetterbedingungen oder starkem Wind muss das Flugzeug am Boden verankert werden, wenn eine Unterbringung im Hangar nicht möglich ist (siehe *Kapitel 8.4*).

Warnung:



Die Feststellbremse sollte nicht bei kaltem Wetter (gefrierende Feuchtigkeit an Bremsen) oder überhitzten Bremsen gesetzt werden.

8.4 Boden-Verankerung

Parken von Ultraleichtflugzeugen im Freien:

Wenn möglich, Flugzeugnase in Windrichtung zeigen lassen. Feststellbremsen setzen oder Räder mit Bremsklötzen blockieren. Seile oder Gurte (keine Ketten, Draht oder Stahlseile) an den Befestigungspunkten (oberes Ende der vorderen Flügelstreben) anbringen und anschließend an den Erdankern am Boden befestigen.

Zusätzlich Seil oder Gurt zwischen Motor-Cowling und Propellerspinner anbringen und an einem weiteren Erdanker befestigen.

Bei Modellen der IKARUS C42 Serie die mit Schleppvorrichtung ausgestattet sind, kann die Schleppkupplung als zusätzlicher Verankerungspunkt verwendet werden.

Der Steuerknüppel sollte mit Hilfe des Sicherheitsgurtes in voll gezogener Stellung gesichert werden.



Abbildung 4: oberer Befestigungspunkt an vorderer Flächenstrebe



Abbildung 5: Befestigungspunkt zwischen Cowling und Propellerspinner

9 Hinweise zur Bedienung des Motors

9.1 Allgemeine Hinweise

Bei den Motoren ROTAX 912 UL / ULS, ROTAX 914 ULS handelt es sich um 4-Zylinder 4-Takt-Boxermotoren mit Wasserkühlung.

Das Durchdrehen der Luftschaube von Hand darf nur bei ausgeschalteten Magnetschaltern erfolgen!

Kraftstoff für ROTAX 4-Takt-Flugmotoren:

Die zu verwendenden Kraftstoffsorten entnehmen Sie bitte dem ROTAX Betriebshandbuch Ihres Motors.

Anlassen

Brandhahn	A U F
Benzinpumpe	E I N
Gashebel.....	L E E R L A U F
Choke.....	E I N
Vergaservorwärmung	A U S
Zündung - beide Kreise	E I N
Luftschaube und Bereich vor dem Flugzeug.....	F R E I
Bremse.....	F E S T
Nach dem Anspringen Choke langsam	A U S



Sollte der Motor nicht sofort anspringen, Anlasser mehrmals betätigen.
(nicht länger als 10 sek, gefolgt von 2 min Abkühlung des Starters)

Bei "abgesoffenem" Motor: Brandhahn schließen und mit Halbgas starten.
Nach Anspringen des Motors sofort den Gashebel auf Leerlauf.

4-Takt-Motoren brauchen eine längere Warmlaufzeit. Die genaue Warmlaufprozedur entnehmen Sie bitte dem Betriebshandbuch Ihres Motors.

Die Zylinderköpfe der ROTAX-Motoren werden durch Flüssigkeit gekühlt, die Zylinder durch Stauluft.

Bei den Motorentypen ROTAX 912 UL / ULS wird nur die Kühlflüssigkeit durch einen Kühler gekühlt. Kühlflüssigkeits- und Ölkreislauf sind hier an einen Wärmetauscher angeschlossen. Dadurch passen sich die Temperaturen beider Flüssigkeiten aneinander an. Die Temperaturen von Kühlflüssigkeit, Öl und Zylinderkopf sind so nahezu identisch. Zudem wird in der Warmlaufphase durch den Wärmeaustausch die Aufheizung des Öls beschleunigt. Trotzdem ist es bei kalten Außentemperaturen notwendig (zur Erreichung einer optimalen Motortemperatur $>90^{\circ}\text{C}$), den Wasserkühler abzukleben (max. $\frac{1}{3}$ der Fläche mit Tape oder selbstklebendem Neopren abkleben).

Bei dem Motorentyp ROTAX 914 erfolgt die Kühlung von Kühlflüssigkeit und Öl durch separate Kühlkreisläufe.

Achtung:
Wartungshinweise im ROTAX Operators Manual beachten!

9.2 Ausrüstung mit optionaler Kühlerklappe

Durch die zusätzliche Ausrüstung einer Kühlerklappe wird die Möglichkeit geboten, die Motortemperaturen durch manuelle Regulierung der Kühlerzuluft zu beeinflussen.

Somit können die Motortemperaturen, unabhängig von der Außentemperatur, jederzeit im optimalen Bereich gehalten werden ($90 - 110^{\circ}\text{C}$). Dieser Bereich gilt bei den ROTAX 912 UL / ULS Motoren aufgrund des installierten Öl-Wasser-Wärmetauschers (nicht bei ROTX 914 ULS) sowohl für die Öltemperatur als auch für die Zylinderkopf- bzw. Kühlmitteltemperatur.

Darüber hinaus kann nach dem Anlassen des Triebwerks durch vollständiges Schließen der Kühlerklappe die Warmlaufphase deutlich verkürzt, das Triebwerk geschont und Kraftstoff gespart werden.



Achtung:

Bei vollständig geschlossener Kühlerklappe ist eine ausreichende Kühlluftzuführung zum Wasserkühler über einen längeren Zeitraum nicht mehr gewährleistet, d.h. die Zylinderkopf- bzw. Kühlmitteltemperatur und Öltemperatur wird in den unzulässigen Bereich (roter Bereich) steigen. Um ein Versäumen für das Öffnen der Klappe zu vermeiden, wird werkseitig eine zusätzliche Warnlampe (orange) installiert, die bei Erreichen der Zylinderkopf- bzw. Kühlmitteltemperatur von ca. 120°C aufblinkt und einen Warnton erzeugt. In diesem Fall muss die Kühlerklappe umgehend vollständig geöffnet werden.

Grundsätzlich sollte das Aufleuchten dieser Warnlampe nicht abgewartet, sondern die Temperatur beobachtet und die Klappe bei 90 - 110°C manuell so geöffnet werden, dass die Temperaturen im optimalen Bereich liegen.

Durch Reduzierung der Motorleistung und Erhöhung der Flugeschwindigkeit im Sinkflug kann die Abkühlung auf zulässige bzw. optimale Temperaturen unterstützt werden.

Während der Vorflugkontrolle ist eine Funktionsprüfung der Kühlerklappe durchzuführen.

Für den sinnvollen und sicheren Umgang mit der Kühlerklappe ist eine aufmerksame Beobachtung der Zylinderkopf- und Öltemperatur notwendig.

9.3 Hinweise für die Nutzung des LiFe-Startakku

Bei dem in der Ikarus C42 eingesetzten LiFe-Startakku handelt es sich um einen Akkumulator, der aufgrund seiner hohen Energiedichte eine effektive Leermasseneinsparung von über 3,5 kg ermöglicht. Dieser Akku zeichnet sich darüber hinaus durch folgende Eigenschaften aus:

- wartungsfrei
- kleine Abmessung
- hohe Spannungslage
- schnellladefähig
- hohe Impulsstromfähigkeit
- äußerst geringe Selbstentladung

Insbesondere die Fähigkeit, hohe Startströme während des Anlassvorgangs abzugeben, entwickelt dieser Akku allerdings erst bei einer bestimmten Mindesttemperatur.

Dies kann bei kalten Außentemperaturen zu dem Trugschluss führen - "die Starterbatterie sei leer".

Deshalb empfehlen wir vor dem eigentlichen Anlassvorgang den Akku mittels Durchdrehen mit dem Anlasser (2-3 Mal für 2-3 Sek.) **ohne** eingeschaltete Magnete anzuwärmen.

Sobald das Durchdrehen mit einer ausreichenden Drehzahl erfolgt, kann der eigentliche Anlassvorgang wie gewohnt erfolgen (Einschalten der Kraftstoffpumpe, Magnete und Choke).


Bei werkmäßigem Einbau eines optional wählbaren LiFe-Startakkus ist ab Werk beim C42 eine Überspannungsschutzautomatik (OVP) eingebaut, die eine zu hohe schädliche Ladespannung verhindert. Eine automatische Unterbrechung des Ladestromes wird durch die Ladekontrolllampe angezeigt. Ein Wiederschließen des Ladestromkreises kann durch die Reset-Taste neben der Ladekontrolllampe erfolgen oder erfolgt selbständig nach Absinken der Akkuspannung auf ca. 12 V. Bei wiederholtem Aufleuchten der Kontrolllampe liegt ein Fehler im Regler vor und es ist der nächste Flugplatz anzufliegen.

Ab der *WerkNr.: 1809-7555* wird werkmäßig ein Laderegler mit **integrierter** Überspannungsschutzautomatik (OVP) verbaut. Durch diese Bauweise entfällt die zuvor erwähnte Reset-Taste, die im Falle eines Auslösens des OVP (bei ca. 15,2 V) durch den Piloten betätigt werden musste. Ein Wiederschließen des Ladestromkreises erfolgt selbständig nach Absinken der Akkuspannung auf ca. 12,5 V.



10 Flugleistungen

10.1 Startstrecken

 Die angegebenen Werte gelten für das jeweilige MTOW, Windstille und trockenes, ebenes Gelände mit kurzer Grasnarbe.

	ROTAX 912 UL	ROTAX 912 ULS
<i>Meereshöhe, + 15°C, Windstille</i>		
Rollstrecke	ca. 170 m	ca. 115 m
Startstrecke über 15 m Hindernis	ca. 330 m	ca. 250 m
ROTAX 914		
<i>Meereshöhe, + 15°C, Windstille</i>		
Rollstrecke	ca. 107 m	
Startstrecke über 15 m Hindernis	ca. 204 m	

10.2 Abhebegeschwindigkeiten

Abhebegeschwindigkeit ca. 98 km/h

 Größere Platzhöhe und höhere Temperaturen verlängern die Startstrecke.

 Richtwerte können von Propeller zu Propeller leicht variieren.

10.3 Steiggeschwindigkeiten

	ROTAX 912 UL	ROTAX 912 ULS
<i>Meereshöhe, + 15°C, Windstille</i>		
Motordrehzahl	4800 1/min	4750 1/min
Steiggeschwindigkeit	3 m/s	3,6 m/s
bei günstiger Fluggeschwindigkeit	120 km/h	120 km/h

ROTAX 914

Meereshöhe, + 15°C, Windstille

Motordrehzahl	5400 1/min
Steiggeschwindigkeit	5,4 m/s
bei günstiger Fluggeschwindigkeit	120 km/h



Richtwerte können von Propeller zu Propeller leicht variieren.

10.4 Reisegeschwindigkeiten

bei Motor ca. $n = 4800$ 1/min (65%)

	ROTAX 912 UL	ROTAX 912 ULS
C42B	150 km/h	159 km/h

Geschwindigkeit für max. Reichweite: 145 km/h

max. Reichweite bei 65 l Tankinhalt und Windstille: ca. 600 km



Werte zu Reisegeschwindigkeiten bei einer Konstellation aus ROTAX 914 ULS und DUC-Windspoon 3-Blatt wurden nicht aufgeführt, da diese als Reiseflugzeug wenig Sinn macht.

10.5 bei abgestelltem Motor

Flugmasse 540 kg

geringstes Sinken 2,5 m/s
bei 110 km/h, Landeklappenstellung 1 (Start/Landung)

bester Gleitwinkel 1:11
bei 120 km/h, Landeklappenstellung 0 (Reiseflug)

11 Vorflugkontrolle

Vor Beginn des Flugbetriebs hat der verantwortliche Luftfahrzeugführer eine Sichtprüfung des Luftfahrzeugs durchzuführen!

11.1 Triebwerk

- Propeller auf Beschädigung und festen Sitz des Spinners prüfen.
- Auf eventuelle Schleifspuren an der Cowling im Bereich der Propeller achten (diese lassen auf defekte Motoraufhängung oder nicht ordnungsgemäße Cowlingbefestigung schließen).
- Auf eventuelle Leckage unter der Motorcowling achten.
- Kontrolle Kühlmittel und Schmierstoff
- Festsitz der Motorverkleidung
- Sauberkeit der Kühler (Ölkühler, Wasserkühler)
- Kühlluftöffnungen frei
- NACA-Einlass frei
- Funktion der Kühlerklappe überprüfen (falls eingebaut)

11.2 Fahrwerk

- Festsitz aller Teile (Radkappen, Bremszylinder, Bremsscheiben)
- sichtbare Verformungen
- Luftdruck im Gasdruckdämpfer beurteilen (Flugzeug muss gerade stehen; am Flugzeug einfedern lassen, Gasdruckdämpfer muss wieder vollständig ausfedern)
- Luftdruck und Reifenzustand beurteilen

11.3 Linke Tragfläche

- Flächenholmanschlüsse gesichert?
- Flächenstreben richtig angeschlossen und gesichert?
- Hilfsstreben mit Schnellverschlüssen gesichert?
- Fahrtmesserdüse (Pitot) fest und frei von Schmutz und Wasser?
- Umlenkhebel und Stoßstangen des Querruderantriebs durch Öffnen der Reißverschlüsse an der Tragflächenunterseite kontrollieren
- Zustand der Bespannung (Risse oder ähnliches)
- Sitz der Profilstreben
- Verformung des Randbogens oder der Flügelrohre
- Befestigung und Anschlüsse Querruder und Landeklappen.
- Überprüfung der sicheren Kraftübertragung der Federschnapper an den Schiebehülsen (müssen jeweils vorne und hinten an den Rohren sicher eingerastet sein)

11.4 Rumpf - linke Seite

- Zustand GFK-Verkleidung (Risse, Löcher o.Ä.)
- Festsitz der GFK-Verkleidung (evtl. fehlende Schrauben an Trennlinie zwischen Ober- und Unterseite)
- Static-Ports auf Verschmutzung und Schlauchverbindung überprüfen
- Gepäckfach:
 - Höhenruderumlenkhebel durch Kontrollöffnung (Gepäckfach) in Rumpfseite kontrollieren
 - Festsitz von Rettungssystem und Rakete überprüfen
 - Sichtkontrolle der Verbindungen von Querruderseilen und Torsionsrohr

11.5 Leitwerk

- Anschluss der Höhenleitwerksdämpfungsflächen
- Kontrolle Rudergelenke (Sicherung)
- Verbindungen des Höhenruders
- Anschluss der Höhenruderstoßstange
- Befestigung der Höhenleitwerksstreben - Deformation?
- Anschluss und Sicherung der Seitenruderseile
- Verbindungen des Seitenruders
- Befestigung und Anschluss der Trimmklappe
- Kontrolle Bespannung (Risse, Scheuerstellen)

11.6 Rumpf - rechte Seite

- Zustand GFK-Verkleidung (Risse, Löcher oder ähnliches)
- Festsitz der GFK-Verkleidung (evtl. fehlende Schrauben)
- Static-Ports auf Verschmutzung und Schlauchverbindung überprüfen
- Tankdeckel fest verschlossen

11.7 Rechte Tragfläche

- s. linke Tragfläche ausgenommen Fahrtmesserdüse

11.8 Cockpit außen und innen

- äußerer Zustand der Verglasung, Türen einschließlich der Verriegelung (Rissbildung)
- Freigängigkeit der Steuerung (Steuerknüppel, Pedale, Landeklappenhebel mit Arretierung)
- Kontrolle des Bremshebels inkl. Standarretierung (Parkbremse)
- Anschluss und Sicherung der Querruderumlenkhebel
- Sichtkontrolle der Querruderseile mit Umlenkrollen
- Brandhahn auf

11.9 Instrumente

- Stromversorgung (Zündung einschalten)
- Höhenmesser-Einstellung
- Kraftstoffvorrat
- Funktion von Funkgerät und Intercom-Anlage

11.10 Drainage

- Drainage des Kraftstofftanks geschlossen (der Drainagehahn befindet sich unter dem Sitz des Copiloten)
- Drainagehahn mit rotem Sicherungsclip gesichert (s. Kapitel 11.11)

11.11 Sicherungsclip Drainagehahn

Hilfsanleitung für das (De-) Montieren des Sicherungsclips am Drainagehahn unter dem rechten Sitz

Entfernen des Sicherungsclips:

Ziehen Sie hierzu, wie in der unteren Grafik dargestellt, den Sicherungsclip mittels Daumen und Zeigefinger vom Drainagehahn ab.
(alternativ kann der Sicherungsclip auch nur mit dem Zeigefinger vom Drainagehahn entfernt werden)

Anbringen des Sicherungsclips:

Achten Sie beim Aufstecken des Sicherungsclips darauf, dass die Lasche über den Hebel des Drainagehahns gesteckt wird und der Sicherungsclip an der Rundung des Drainagehahns einrastet.

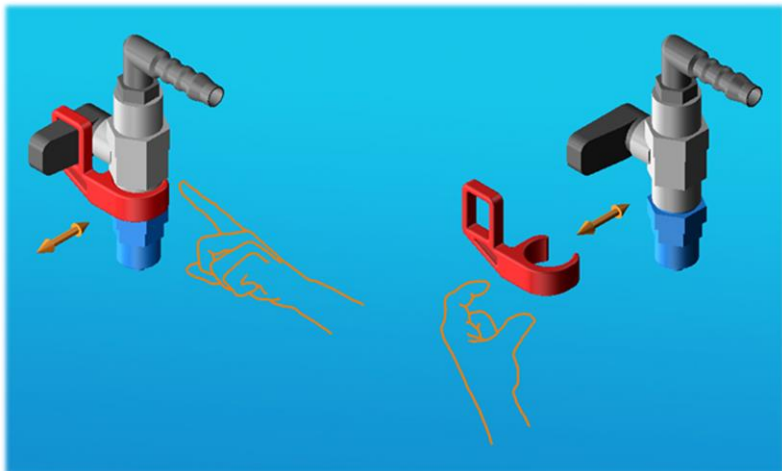



Abbildung 6: (De-) Montage des Sicherungsclips Drainagehahn

12 Checkliste vor dem Start

1. Richtig angeschnallt
2. Ruderkontrolle
3. Rettungsgerät entsichert
4. Elektrische Instrumente E I N
5. Benzinvorrat ausreichend
6. Höhenmesser eingestellt
7. Brandhahn A U F
8. Alle Benzinpumpen..... E I N
9. Choke A U S
10. Vergaser-Vorwärmung A U S
11. Landeklappen Stellung 1 (Start/Landung)
12. Zündkreischeck 4000 1/min
13. Windrichtung
14. Landebahn & Anflug F R E I

13 Hinweise zum Flugbetrieb

 Alle hier folgenden Geschwindigkeitswerte (IAS) beziehen sich auf das MTOW.

13.1 Rollen am Boden

Die Bugradsteuerung wirkt direkt und sinnrichtig.
(Pedal rechts → Rollen nach rechts)
Das Rollen ist problemlos und der Wendekreis sehr klein.
Auch bei Seitenwind lässt sich das Flugzeug präzise rollen.

Beim Rollen mit Rückenwind den Knüppel in Neutralstellung bis gedrückt festhalten.

Beim Rollen durch hohes Gras und bei extrem unebenem Gelände ist die begrenzte Propellerfreiheit zum Boden zu beachten.

13.2 Start und Steigflug

**Vorflugkontrolle (Kapitel 11) und
Checkliste vor dem Start (Kapitel 12) durchgehen!**

Wenn irgend möglich, gegen den Wind starten.

Max. demonstrierte Seitenwindkomponente bei Start / Landung..... 15 kn
Dabei sind keine besonderen Verfahren notwendig.
Die Startrichtung ist durch „Vorhalten gegen den Wind“ zu gewährleisten.

Wenn Startbahn und Anflug frei: in Startposition rollen.

Trimmhebel neutral (bei elektrischer Trimmung dritte Lampe von oben*)
* bei heckwärtigen Schwerpunktlagen kopflastiger trimmen

Landeklappen auf Startstellung (Klappenstellung 1).
Langsam Vollgas → Drehzahlmesser beachten.
Funktion des Fahrtmessers prüfen.

Im Losrollen Knüppel leicht gezogen halten.

Bei ca. 50 km/h lässt sich das Bugrad abheben.

Mit Bugrad ca. 5-10 cm über dem Boden weiter beschleunigen.

Bei Motoren mit mehr als 80 PS ist das höhere Drehmoment mit einem geringen Seitenruderausschlag nach rechts auszugleichen.

Das Flugzeug hebt bei ca. 98 km/h im Bodeneffekt alleine ab, Knüppel etwas nachlassen und im flachen Steigflug Fahrt auf 120 km/h aufholen.

Insbesondere in der ersten Startphase ist auf ausreichend Fahrt zu achten, um bei einem eventuellen Triebwerkausfall ein Durchsacken des Flugzeugs zu verhindern.

Mit ca. 120 km/h steigen.

In ca. 100 m Höhe Landeklappen einfahren. Dabei ist ein leichtes kopflastiges Moment zu beachten.

Nach Erreichen der Sicherheitshöhe kann die elektrische Benzinpumpe abgeschaltet werden.

Flugzeug auf ca. 120 km/h austrimmen und weiter steigen. Ein geringer Seitenruderausschlag nach rechts ist notwendig, um im Steigflug das Motordrehmoment und den Luftschraubendrall auszugleichen.

Bei Triebwerkausfall unter 100 m sollten keine Richtungsänderungen über 90° geflogen werden.

Die Maschine soll zügig auf Gleitgeschwindigkeit, auf ca. 120 km/h, gebracht werden (Nachdrücken).

Hindernissen ist nach Möglichkeit auszuweichen.

Unter Nutzung der Landeklappen mit geringster Fahrt aufsetzen. Eine Verkürzung des Anfluges ist durch Seitengleitflug möglich. Bei unwegsamem Gelände ist vor der Landung der Brandhahn zu schließen und die Zündung auszuschalten.

13.3 Reiseflug

Beim Übergang zum Reiseflug ist eine ökonomische Reisegeschwindigkeit anzustreben. Die dafür erforderliche Triebwerkleistung ist von der Beladung des Flugzeugs abhängig.

Dauerdrehzahlen bis 5500 1/min sind zulässig.

Für ein ermüdungsfreies Fliegen ist die Maschine auf die gewünschte Geschwindigkeit auszutrimmen und die für den Horizontalflug notwendige Drehzahl mit dem Drosselhebel zu wählen.

Beispiel: typische Reiseflugkonfiguration (Annäherungswerte):

	ROTAX 912 UL	ROTAX 912 ULS
RPM	4800 1/min	4800 1/min
Geschwindigkeit	150-160 km/h	170-180 km/h
Kraftstoffverbrauch	ca. 13-15 l/h	ca. 15-17 l/h

Bei böigem Wetter ist die maximale Geschwindigkeit V_B (s. Betriebswerte) einzuhalten.

Die maximal zulässige Geschwindigkeit V_{NE} (s. Betriebswerte) darf unter keinen Umständen überschritten werden.

Bei Anzeichen von Vergaservereisung (bspw. Leistungsabfall, stotternder Motorlauf, ansteigender Kraftstoffverbrauch), Vergaservorwärmung betätigen und Flugzeug nach Möglichkeit in vereisungsfreie Flugbedingungen überführen.

13.4 Kurvenflug

Kurven werden gleichsinnig und gleichmäßig mit Quer- und Seitenruder ein- bzw. ausgeleitet. Mit wachsender Geschwindigkeit braucht deutlich weniger Seitenruder gegeben zu werden.

Kurven mit mehr als 45° Schräglage sind nicht mehr sinnvoll, über 60° nicht zulässig. Bei großen Schräglagen ist das Flugzeug mit dem Höhenruder am Horizont zu halten und mit dem Querruder abzustützen.

13.5 Überziehen

Bei Erreichen der Überziehgeschwindigkeit in Reisekonfiguration V_{S1} (s. Betriebswerte) befindet sich die Motorhaube bereits weit über dem Horizont. Kurz vor Erreichen von V_{S1} macht sich ein leichtes Schütteln bemerkbar. Das Flugzeug ist aber selbst im überzogenen Flugzustand steuerbar. Richtungskorrekturen sind hauptsächlich mit dem Seitenruder durchzuführen.

Beispiel:

Fläche hängt rechts → Seitenruderausschlag nach links.

Bei langsamem Überziehen geht die Maschine bei vollem Höhenruderausschlag in einen stabilen Sackflug über. Der Höhenverlust beim Überziehen aus dem Geradeausflug bis zur Wiederherstellung des Horizontalfluges beträgt bis zu:

Klappenstellung 0 (Reiseflug).....	ca. 80 ft
Klappenstellung 1 (Start/Landung).....	ca. 80 ft
Klappenstellung 2 (Landung).....	ca. 120 ft

Bei energischem Überziehen kippt das Flugzeug deutlich um die Querachse ab (bis zu 40°). Bei geringem Nachlassen des Höhenruders holt das Flugzeug selbständig Fahrt auf und geht mit bis zu 250 ft Höhenverlust in den Horizontalflug über.

Ein sinngemäß gleiches Verhalten tritt bei den verschiedenen Klappenstellungen auf.

Die Überziehgeschwindigkeiten bei unterschiedlichen Klappenstellungen sind in *Kapitel 1.1 „Fluggeschwindigkeiten“* beschrieben.

Überziehgeschwindigkeiten können bei unterschiedlichen Abflugmassen leicht variieren.

13.6 Landeanflug und Landung

Die Landeeinteilung sollte wenn möglich großräumig erfolgen, um Zeit für die Herstellung der notwendigen Landekonfiguration zu gewinnen.

 Die zusätzliche elektrische Benzinpumpe **muss eingeschaltet** sein.

Um auf kurzen Landeplätzen steil anfliegen zu können, ist die Landeklappenstellung 2 (Landung) zu benutzen. Darüber hinaus kann der Gleitweg durch Seitengleitflug wirksam verkürzt werden.

Vor Betätigen der Landeklappenstufe 2 ist die Geschwindigkeit weit unter V_{FE} 140 km/h zu reduzieren. Günstig sind ca. 110 - 120 km/h.

Im Endanflug mit Klappenstufe 2 ist eine Geschwindigkeit von ca. V_x 112 km/h bei Leerlauf des Triebwerks zu halten.

Der Gleitwinkel mit Klappenstellung 1 (Start/Landung) ist deutlich flacher und die Ausschwebestrecke länger. Die Anfluggeschwindigkeit sollte ca. 112 km/h betragen.

In ca. 3 m Höhe ist der Abfangbogen einzuleiten, um in ca. 50 cm Höhe die Maschine ausschweben zu lassen.

Das Aufsetzen erfolgt je nach MTOW und Landeklappenstellung zwischen 75-85 km/h.

13.7 Abstellen des Motors

Unter normalen Bedingungen wird der Motor während des Sinkflugs und des Rollens ausreichend abgekühlt, sodass er durch Ausschalten der Magnetschalter abgestellt werden kann. Elektrische Zusatzinstrumente (Funk, Transponder etc.) sollten **vor** dem Abstellen des Motors ausgeschaltet werden.

13.8 Fliegen bei stehendem Triebwerk

I. Triebwerkausfall während des Starts

In Abhängigkeit von Geschwindigkeit und Flughöhe ist sofort nachzudrücken, auf Gleitfluggeschwindigkeit (ca. 120 km/h) zu achten und die Maschine normal abzufangen.

Für Umkehrkurven ist eine Mindestflughöhe von **mind. 800 ft** nach Herstellen der Gleitfluglage notwendig. Unterhalb dieser Höhe ist geradeaus bzw. mit kleinen Richtungsänderungen zu landen.

Vor dem Aufsetzen in unwegsamem Gelände ist der Brandhahn zu schließen und die Zündung auszuschalten.

Bei Landungen in hohem Bewuchs (Getreide o.ä.) ist die Fahrt unmittelbar über dem Bewuchs unter Nutzung der Landeklappenstellung 2 (Landung) abzubauen und das Flugzeug mit voll gezogenem Höhenruder in den Bewuchs hineinsacken zu lassen.

II. Triebwerkausfall während des Reiseflugs

Grundsätzlich ist der Flugweg so zu wählen, dass auch bei Triebwerksausfall ein geeignetes Landefeld erreicht werden kann.

Nach zügiger Herstellung der Gleitfluglage (Klappenstellung 0 = Reiseflug, Geschwindigkeit 120 km/h) ist ein geeignetes Landefeld zu suchen und unter Berücksichtigung der Windverhältnisse eine Landeeinteilung durchzuführen. Das Gleitverhältnis beträgt ca. 1:11 bei 2,7 m/s Sinken.

Eine geringere Sinkgeschwindigkeit lässt sich mit der Klappenstellung 1 (Start/Landung) bei ca. 110 km/h erzielen, ohne allerdings den Gleitweg zu verbessern.

In ausreichender Höhe können Anlassversuche unternommen werden. Dazu vorher folgende Punkte überprüfen:

1. Brandhahn A U F
2. Magnetschalter E I N
3. Kraftstoffvorrat A U S R E I C H E N D
4. Benzinpumpe E I N

III. Anlassen in der Luft

Das Anlassen während des Flugs bei intakter Triebwerkanlage geschieht wie folgt:

- beide Magnetschalter E I N
- elektrische Benzinpumpe E I N
- Drosselhebel..... 1/4 G A S
- Vergaservorwärmung A U S
- Triebwerk mit Starter anlassen

Das Anlaufen des Motors wird durch den Fahrtwind über den Propeller unterstützt.

13.9 Notverfahren

I. Abkippen infolge zu geringer Fahrt

- Höhenruder nachlassen
- Abfangen

II. Abrutschen

- Seitenruder entgegen der Abrutschrichtung betätigen
- Höhenruder nachlassen

III. Trudeln

- Gashebel in Leerlauf
- Seitenruder neutral bis Drehbewegung stoppt
- Höhenruder nachlassen
- Langsam abfangen

IV. Steilspirale

- Seitenruder neutral, dabei leicht ziehen bis Horizontallage hergestellt ist
- Langsam abfangen

V. Ausfall Höhensteuerung

- Mit dem Trimmruder lässt sich eine Gleichgewichtsgeschwindigkeit zwischen 90 und ca. 190 km/h einstellen.
- Bei ruhigem Wetter lässt sich das Flugzeug eventuell landen.

VI. Ausfall Querrudersteuerung

- Nur mit Seitenruder über Schieberollmomente steuern.

VII. Ausfall Seitenruder

- Steuerung flacher Kurven nur mit Querruder möglich
- eventuell im Geradeausflug Außenlandung durchführen

VIII. Brand im Triebwerksraum

- Brandhahn schließen..... Z U
- Alle elektrischen BenzinpumpenA U S
- Vollgas
- Schiebeflug (Flammen weg vom Flugzeug)
- Notlandung

Sollten die Notverfahren keine Wirkung zeigen, die Flughöhe für Notverfahren nicht ausreichend sein oder Zweifel zur sicheren Landung des Luftfahrzeugs bestehen, SOFORT das Rettungsgerät aktivieren!!! (siehe Kapitel 13.10)

13.10 Benutzung des eingebauten Rettungssystems

Jede C42 ist mit einem lebensrettenden Fallschirmsystem ausgerüstet, das im Heck , fest verbunden mit dem Luftfahrzeug, eingebaut ist. Die Austrittsöffnung des Rettungssystems ist mit einem Warnhinweis-Aufkleber versehen.

Folgende Komponenten gehören zum Rettungssystem:

- Aktivierungseinheit (roter Griff im Cockpit am Dachrahmen)
- Drei tragende Hauptleinen (A-Säule und Fahrwerk-Querträger)
- Antriebsrakete (zum Herausziehen des Rettungsschirms)
- Softpack inkl. Rettungsschirm (C- Säulen im Heck)

Potentielle Situationen für eine Auslösung des Rettungssystems:

- Kollisionen mit Vögeln oder anderen Flugzeugen
- Triebwerksausfall über Wasser oder unwegsamen Gebiet
- Strukturversagen (z.B. Tragflächenverlust)
- nicht sicher landbares Luftfahrzeug durch Steuerungsverluste
- Gesundheitliche Probleme des Piloten (z.B. Herzinfarkt etc.)
- u. a.

Bedienung der Aktivierungseinheit

Vor dem Start Sicherung des Auslösegriffs entfernen!

...um während eines Notfalls Zeit zu sparen...

1. Motor abstellen (Magnetschalter beide AUS)
2. wenn möglich, Fahrt des Luftfahrzeugs verringern
3. kräftig am roten Griff ziehen (Abb. 7)
4. nach der Auslösung sollten die Sitzgurte nochmals nachgezogen werden und die Landeposition (Abb. 8) eingenommen werden
5. Notruf über Funk absetzen (121,500 MHz oder aktive Frequenz)

Nach der Landung Sicherung des Auslösegriffs setzen!

...um unbeabsichtigtes Auslösen zu verhindern...



Abbildung 7: Auslösegriff mit Sicherheitspin



Abbildung 8: Landeposition (Quelle: BRS)

Hinweise zur Lebensdauer des Rettungssystems

Informationen zur Pflege, Wartung, Instandhaltung oder Nutzungsfristen von Komponenten des Rettungssystems entnehmen Sie bitte den Angaben des Rettungssystem-Herstellers.

Insbesondere ist darauf zu achten, dass der Fallschirm unbedingt vor Feuchtigkeit geschützt werden muss. Sollte er nass geworden sein, so muss er gelüftet und neu gepackt werden.

Bei Rettungsgeräten mit Auszugsrakete besteht eine Zeitbegrenzung für deren Gebrauch.

14 Befestigung der Tragflächen

14.1 Befestigung der Tragflächen am Rumpf

Um die Tragflächen am Rumpf zu befestigen, wird wie folgt verfahren:

Schritt 1 Durch Befestigung der Hilfsstrebe in den Aufnahmen am vorderen und hinteren Flächenholm die Tragflächen-Hauptstrebe in korrekte Position zur Fläche bringen.

Schritt 2 Durch Anfassen der Hauptstrebe das Tragflächenende anheben und Tragflächenoberfläche in senkrechte Position bringen – die Fläche in rechtwinkliger Position zum Rumpf nach vorne tragen.

Schritt 3 Drehen der Flächenebene um ihre Längsachse in waagerechte Position. Auch dabei Randbogen immer höher halten als Wurzelsektion!

Schritt 4 Tragfläche langsam gegen den Rumpf und die Flächenholmhalterungen schieben.

Schritt 5 Vor Berühren der Holmhalterungen die Gleitführung an der hinteren Holmaufnahme als Anlage suchen, um den hinteren Flügelholm in Verriegelungsposition zu führen. Wenn der Rückhaltebolzen berührt wird, ist die rechte Tragfläche ein wenig im Uhrzeigersinn zu drehen (die linke Fläche muss im Gegenuhrzeigersinn gedreht werden).

Durch die geringe Aufwärtsbewegung rastet der hintere Flügelholm am Rückhaltebolzen ein und der vordere Flügelholm kommt in eine Position unter dem Rückhaltebolzen der vorderen Flügelrohrhalterung.

Bei gleichzeitigem Schieben des vorderen Flügelholms gegen die Halterung das Flächenende absenken, wobei der vordere Flächenholm am Rückhaltebolzen einrastet. Gleichzeitig unteres Ende der Tragflächenstütze im quadratischen Querrträger einführen.

Nun vorsichtig prüfen, ob beide Flächenholme korrekt eingerastet sind.



Schritt 6 Achtung! - nun sofort:

1. Befestigungsbolzen in vordere Flächenholmhalterung einschieben.
2. Befestigungsbolzen in hintere Flächenholmhalterung einschieben.
3. Knebelbolzen im quadratischen Querrträger zur Befestigung der Flächenstütze einschieben.
4. Alle drei Bolzen **mit Ringsplint sichern!**
5. **Durch kräftiges Anheben der Tragfläche überprüfen, dass die Tragflächenstütze durch den Knebelbolzen wirklich zuverlässig befestigt ist!**

Schritte 1 - 6 mit der zweiten Tragfläche wiederholen.

Eventuell eingesetzte Querruderblockierung entfernen!

Schritt 7 Rechte und linke Querruderstoßstange mit Querruderwaage verbinden.

Sorgfältig sicherstellen, dass sich die Schieber der Spezial-Kugelgelenkverbinder in einwandfrei geschlossener Position befinden und kein vertikales Spiel haben.

Schritt 8 Landeklappenverbindung links und rechts verriegeln.
Sicherstellen, dass beide Nasen des Federschnappers in die Löcher eingerastet sind

Schritt 9 Tragflächenmittenverkleidung befestigen.

Schritt 10 Bei eingebautem Posi / Strobes die elektrische Verbindung vom Rumpf zur Tragfläche wieder herstellen.

Anklappen der Tragflächen zum Hangarieren



Anklappvorrichtung optional erhältlich

Das Anklappen der Tragfläche kann alleine durchgeführt werden. Eine zweite Person ist zur Hilfenahme jedoch ratsam.

Vorbereitung:

1. Dach entfernen.
2. Flächenmittenverkleidung entfernen.
3. Querruderstoßstangen von der Querruderwaage lösen.
4. Landeklappenverbindung links und rechts entriegeln.
5. Bei eingebautem Posi / Strobes die elektrische Verbindung von Rumpf zu Tragfläche lösen.
6. Erstens: Knebelbolzen am Fuß der Flächenstütze entfernen.
Zweitens: Befestigungsbolzen am hinteren Flächenholm entfernen.
Drittens: Befestigungsbolzen am vorderen Flächenholm entfernen.

Um die Flächen anzuklappen verfahren Sie nach den Schritten 1 - 5.

Schritt 1: Flächenende der rechten Tragfläche anheben, leicht verdrehen, um zuerst vorderen, dann hinteren Flächenholm auszurasen.

Schritt 2: Tragfläche nach außen ziehen bis zum Anschlag!

Schritt 3: Tragfläche senkrecht drehen - Flächenunterseite nach vorne.

Schritt 4: Flächenende nach hinten schwenken.

Schritt 5: Flächenende auf Haltenocken am Leitwerk absetzen.

Anklappen der linken Tragfläche analog zu Schritt 1 - 5.

15 Einstelldaten

Spannweite 9450 mm
Flügelfläche..... 12,5 m²

Flügeltiefe am Rumpf:..... 1435 mm

V-Form Flügel 1°

a) Einstellwinkel der Tragfläche zum Rumpfrohr:8,5°

Anmerkung Der Einstellwinkel ist zu messen von Unterkante des hinteren Flügelrohres zur Unterkante des vorderen Flügelrohres an der Wurzelrippe

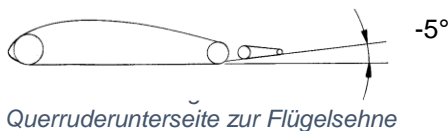
b) Einstellwinkel der Höhenflosse zum Rumpfrohr:7°

Anmerkung Der Einstellwinkel wird gemessen von Unterkante des vorderen Rohres zur Unterkante des hinteren Rohres der Höhenflosse.

c) Die Einstellwinkeldifferenz
der Tragfläche zur Höhenflosse
gemessen an der Wurzelrippe beträgt.....1,5°

d) Ruderausschläge

Anmerkung: Die Grundeinstellung der Querruderunterseite ist -5° zur Flügelsehne (Tangente Vorder- zu Hinterholm).
Sie ist definiert durch die Länge der Querruderstoßstangen.



Querruder-Ruderlage

Abstand v.d. Drehachse

Neutralstellung	$-7^\circ \pm 1^\circ$	$-35 \text{ mm} \pm 10 \text{ mm}$
nach oben	$20^\circ \pm 2^\circ$	$85 \text{ mm} \pm 10 \text{ mm}$
nach unten	$14^\circ \pm 2^\circ$	$60 \text{ mm} \pm 10 \text{ mm}$

Messpunktentfernung von der Ruderachse: 250 mm

Seitenruder Ausschlag

nach links	$32^\circ \pm 2^\circ$	$215 \text{ mm} \pm 15 \text{ mm}$
nach rechts	$32^\circ \pm 2^\circ$	$215 \text{ mm} \pm 15 \text{ mm}$

Meßpunktentfernung von der Ruderachse: 410 mm

Höhenruder Ausschlag

nach oben	$28^\circ \pm 2^\circ$	$195 \text{ mm} \pm 15 \text{ mm}$
nach unten	$20^\circ \pm 2^\circ$	$140 \text{ mm} \pm 15 \text{ mm}$

Meßpunktentfernung von der Ruderachse: 410 mm

e) Landeklappen

Anmerkung:

Die Winkelmessung erfolgt an der Landeklappenunterseite zur Unterseite der Tragfläche im Wurzelbereich (jeweils Tangente Vorder- zu Hinterholm).

Klappenstellung 0	$-5^\circ \pm 1^\circ$	$27 \text{ mm}, \pm 5 \text{ mm}$
Klappenstellung 1	$+11^\circ \pm 1^\circ$	$60 \text{ mm}, \pm 5 \text{ mm}$
Klappenstellung 2	$+32^\circ \pm 1^\circ$	$165 \text{ mm}, \pm 5 \text{ mm}$

Meßpunktentfernung von der Ruderachse: 310 mm

f) Trimmklappe

Hebel kopflastig: Trimmklappe zur Ruderfläche -5°

**Bei mechanischer Trimmklappenbetätigung
-5° nach oben nicht überschreiten!**

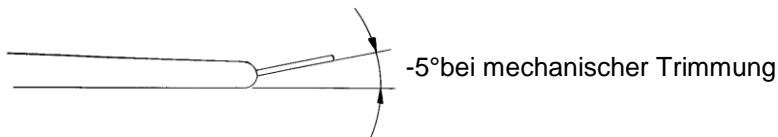


Abbildung 10: Winkel zwischen Trimmklappe und Höhenruder

g) Fahrwerk

Hauptfahrwerk	2,0 - 2,5 bar	29 - 36 PSI
Bugfahrwerk	1,6 - 2,0 bar	23 - 29 PSI
Stoßdämpfer	28,0 - 34,0 bar	400 - 490 PSI
Öl-Menge		200 ml
Hydraulik-Öl		HVP 10

h) Bremsen

Bei der Ikarus C42 Serie kommen verschiedene Bremssysteme zum Einsatz z.B. Sachs, Magura, Tost und Beringer Bremse.

Wartungshinweise können dem Wartungshandbuch C42 Serie entnommen oder bei einem der ISC`s oder ITB`s erfragt werden.

i) Triebwerk

Wartungshinweise entnehmen Sie bitte unserem Wartungshandbuch bzw. dem Wartungshandbuch von ROTAX oder fragen Sie eines unserer ISC oder ITB.

16 Besonderheiten bei Ausrüstung mit Schleppkupplung

Bitte beachten Sie:

Für die Benutzung der C42 Serie als Schleppflugzeug für Segelflugzeuge, zum Bannerschlepp oder um Fallschirmspringer abzusetzen, gelten in verschiedenen Ländern verschiedene Regelungen. Bitte erkundigen Sie sich bei den für Ihr Land zuständigen Behörden.



16.1 Segelflugzeugschlepp

I. Ausrüstung des Schleppflugzeuges

Mit nachfolgend angeführter, zusätzlicher Ausrüstung kann dieses Flugzeug als Schleppflugzeug für Segelflugzeuge verwendet werden:

1. Ausrüstung mit ROTAX 912 ULS mit Propeller:
 - DUC-Flash 3-Blatt
 - Kiev Prop 3-Blatt BB 283 Einstellpropeller
 - Neuform 3-Blatt CR3-75 Einstellpropeller
 - Neuform 3-Blatt CR3-V-80-R2-ECS/H Verstellpropeller
 - Warp Drive 3-Blatt 68"

Ausrüstung mit ROTAX 914 ULS mit Propeller:

- DUC-Windspoon 3-Blatt
- Neuform 3-Blatt CR3-75 Einstellpropeller

2. Schleppträger
3. Heckkupplung E85 (Tost)
4. Auslösesystem (Comco), vom Piloten betätigt
5. Rückspiegel / Kamerasystem
6. Motorüberwachungsinstrumente mit Kennzeichnung der zulässigen Werte
7. Hinweisschilder an Fahrtmesser und Schleppkupplung

Der Einbau darf nur entsprechend der Anweisungen des Herstellers erfolgen. Das eigenmächtige Verändern der Schleppausrüstung ist unzulässig.

Schleppseil und Sollbruchstelle:

Es dürfen nur Seile nach Luftfahrtnormen, DIN-Normen oder Werknormen verwendet werden, wenn diese Normen (Spezifikationen) ausreichende Angaben enthalten und die Lieferung in gleichbleibender Qualität sicherstellen. Die Seilverbindung sollte durch einen geeigneten Überzug gegen Verschleiß geschützt sein.

Bei Benutzung eines Schleppseiles ohne Sollbruchstelle soll die wirkliche Bruchlast des Schleppseiles nicht höher sein als 300 daN. Bei Seilen mit höherer Bruchlast muss eine Sollbruchstelle zum Schutze des Ultraleichtflugzeuges und des Segelflugzeuges eingebaut werden.

Länge des Schleppseiles: 40 - 60 m

max. Nennbruchfestigkeit

der Sollbruchstelle: 300 daN

Anschlussringpaar am Schleppseil nach LN 65091

II. Betriebsgrenzen

a) Zulässige Abflugmassen



Das Flugzeug der IKARUS C42 Serie ist für das Schleppen von Segelflugzeugen bis zu einer Höchstmasse von 650 kg zugelassen. Die maximale Abflugmasse des Schleppflugzeuges liegt hierzu bei 400 kg.



Das maximale Abfluggewicht des Schleppflugzeuges von 472,5 kg darf nur dann voll ausgeschöpft werden, solange die Masse des zu schleppenden Segelflugzeuges 400 kg nicht überschreitet.

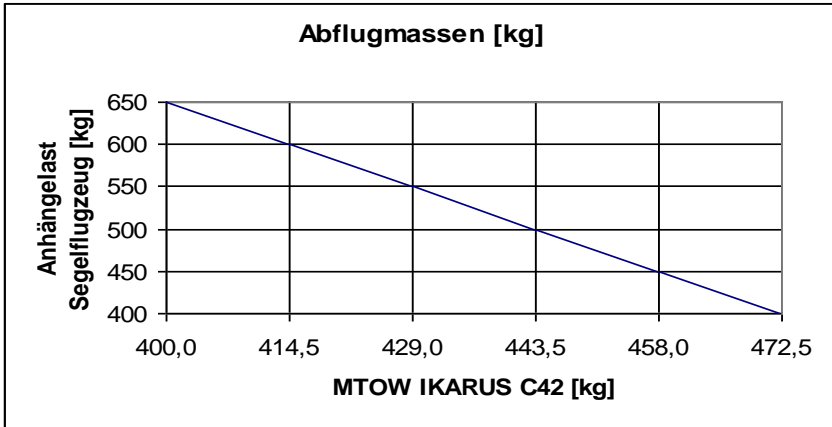


Tabelle 2: Verhältnis Abflugmasse C42 zu Anhängelast

b) Schleppgeschwindigkeiten

Die Mindestgeschwindigkeit des Schleppzuges ist abhängig vom eingesetzten Segelflugzeugtyp, darf allerdings die minimal zulässige Schleppgeschwindigkeit der IKARUS C42 nicht unterschreiten.

V_{min} Schlepp..... 90 km/h

Für Schleppgeschwindigkeiten unter 110 km/h sind abhängig vom Abfluggewicht der IKARUS C42 Serie folgende Klappenstellungen zu verwenden:

- bei Abfluggewicht bis 400,0 kg Klappenstellung 0
- bei Abfluggewicht bis 472,5 kg Klappenstellung 1

Bei heute vorwiegend zum Einsatz kommenden modernen Segelflugzeugen liegt die Minimalgeschwindigkeit im Allgemeinen über der des UL-Schleppflugzeuges. Somit hängt die Mindestgeschwindigkeit im Regelfall von den Betriebsgrenzen des Segelflugzeuges ab. Nach Absprache mit dem geschleppten Piloten muss während des gesamten Schleppvorganges unbedingt auf die Einhaltung der geforderten Mindestgeschwindigkeit geachtet werden.

Die maximale Schleppgeschwindigkeit mit Klappenstellung 0 beträgt 150 km/h.

Um den Startvorgang und das Schleppen von langsam fliegenden Segelflugzeugen zu optimieren, ist es möglich, mit der Klappenstellung 1 zu schleppen.

Wichtig:
Vor jedem Schleppvorgang hat eine Absprache über die Schleppgeschwindigkeit zwischen Schlepppilot und Segelflugpilot zu erfolgen

III. Betriebsverhalten und Flugleistungen

a) Flugleistungen

Abflugmasse des Schleppflugzeuges: 390 kg
 Zustand der Startpiste: trockene Grasnarbe
 Temperatur: 15°C
 Elevation: 0 m NN

Abflugmasse des Segelflugzeuges [kg] Flugzeugtyp	Startstrecke über 15 m Hindernis [m]	Schleppgeschwindigkeit [km/h] IAS	Steiggeschwindigkeit [m/s]
310 kg Standardlibelle	400	105	3,5
370 kg LS4	450	110	3,0
390 kg Kestrel	480	110	3,0
590 kg ASK 21	520	105	2,3
650 kg Duo-Discus	580	105	1,9

Tabelle 3: Flugleistungen bei versch. Segelflugzeugtypen

b) Äußere Einflüsse

- Für Startvorgänge bei deutlich abweichenden Außentemperaturen verlängert sich die Startstrecke je 10°C Temperatur um ca. 5 %.
- Für Startvorgänge bei von den Standardbedingungen abweichenden Dichtehöhen verlängert sich die Startstrecke je 1000 ft (300 m) um ca. 10 %.
- Für Startvorgänge auf befestigten Start- und Landebahnen reduzieren sich die Startstrecken um ca. 10 %.
- Für Startvorgänge auf nassen Grasbahnen können sich die Startstrecken erheblich verlängern.
- Verschmutzungen der Segelflugzeugoberfläche, insbesondere der Flügelvorderkanten sowie Regentropfen, können typabhängig die empfohlenen Schleppgeschwindigkeiten und die Startstrecke erhöhen. Entsprechende Hinweise des Segelflugzeugherstellers sind zu beachten. Auf die Schleppflugzeuge der IKARUS C42 Serie haben leichte Verschmutzungen sowie Regentropfen konstruktionsbedingt keinen spürbaren Einfluss.
- Bei Gegenwind verkürzt sich die Startstrecke ungefähr wie folgt:
 - 10 kn (18 km/h)Startstrecke bei Windstille x 0,7
 - 20 kn (37 km/h)Startstrecke bei Windstille x 0,65
 - 30 kn (55 km/h)Startstrecke bei Windstille x 0,6

c) Hinweise für den Schleppbetrieb:



- Die elektrische Benzinpumpe **muss** während des gesamten Schleppvorgangs eingeschaltet sein.
- vor jedem Schleppvorgang: Kuppelprobe
- vor jedem Schleppvorgang: Kontrolle des Schleppseiles und der Sollbruchstelle auf mechanische Beschädigungen

IV. Hinweisschilder

<i>Betreff</i>	<i>Ort</i>
Auf Schleppgeschwindigkeit achten	neben dem Fahrtmesser
Schleppkupplung - Ziehen – Auf	am Ausklinkhebel (gelb)
Sollbruchstelle max. 300 daN	am Schleppkupplungsträger

V. Notverfahren und Verhalten in besonderen Fällen während des Schleppbetriebes

a) Startvorgang

In folgenden Situationen ist das Schleppseil durch den Schleppiloten auszukuppeln:

- Im Falle eines Ausbrechens des Segelflugzeuges und Nichtreagierens des Segelflugpiloten
- Im Falle des Übersteigens des Segelflugzeuges, bei dem die Fluglage des Schleppflugzeuges nicht mehr ausreichend kontrolliert werden kann
- Im Falle eines vorzeitigen Wegsteigens des Schleppflugzeuges, bei dem das geschleppte Segelflugzeug aufgrund zu geringer Geschwindigkeit dem Schleppflugzeug nicht folgen kann und in eine tiefe Ablage gerät (hohe Flächenbelastung, Wasserballast etc.), ist der Steigwinkel des Schleppflugzeuges zügig zu verringern und die Schleppgeschwindigkeit zu erhöhen. Sollte dies nicht mehr möglich sein, ist das Schleppseil auszukuppeln.



Hinweis:

Das Auskuppeln des Schleppseiles durch den Schlepppiloten ist dem Piloten des Segelflugzeuges nach Möglichkeit mitzuteilen.

b) Schleppvorgang

- Seitliche Ablagen unter 30°, hohe Ablagen unter 30° und tiefe Ablagen unter 20° des Segelflugzeuges können mit Seiten- und Höhenruder angesteuert werden. Bei größeren Ablagen, insbesondere nach oben, ist das Schleppseil durch den Schlepppiloten auszukuppeln.
- Enges Kreisen mit langem Schleppseil ist zu vermeiden. Beim Kreisen muss immer auf einen ausreichenden Kurvenradius geachtet werden, damit das Segelflugzeug dem Schleppflugzeug folgen kann.
- Bei Annäherung an die zulässigen Motortemperaturen (Öl- und Zylinderkopftemperatur) ist die Motorleistung zu reduzieren und die Schleppgeschwindigkeit zu erhöhen.

c) Versagen der Auskuppelvorrichtung

Bei Versagen der Auskuppelvorrichtung des Schleppflugzeuges ist der Landeanflug über hindernisfreiem Gelände einzuleiten und unter Beachtung des tiefer hängenden Schleppseils eine lange Landung durchzuführen.

Bei Versagen der Auskuppelvorrichtung des Segelflugzeuges ist im Abwärtsschlepp unter Beachtung einer maximalen Sinkgeschwindigkeit von 1,5 m/s ein weiträumiger Landeanflug einzuleiten und zu landen (unter Nutzung der Bremsklappen des Segelflugzeuges ist auf ausreichende Seilspannung zu achten).

Weitere Auslöseversuche während des Landevorgangs sind zu vermeiden!



Bitte beachten Sie:

Für die Benutzung der C42 Serie als Schleppflugzeug für Segelflugzeuge, zum Bannerschlepp oder um Fallschirmspringer abzusetzen, gelten in verschiedenen Ländern verschiedene Regelungen. Bitte erkundigen Sie sich bei den für Ihr Land zuständigen Behörden.

16.2 Bannerschlepp

I. Ausrüstung des Schleppflugzeugs bei Bannerschlepp

Die Ausrüstung für Bannerschlepp entspricht der oben aufgeführten Ausrüstung für das Schleppen von Segelflugzeugen.

Für das Schleppen von Bannern mit ROTAX 912 UL / ULS; ROTAX 914 ULS sind folgende Propeller zugelassen:

für den ROTAX 912 UL (80 PS):

- Helix 3-Blatt H50F -1,75 m- R-SI-12-3 Festpropeller
- Helix 3-Blatt H50F -1,75 m- R-LTM-14-3 Festpropeller
- Kiev Prop 3-Blatt BB 263 Einstellpropeller
- Neuform 3-Blatt CR3-75 Einstellpropeller
- Warp Drive 3-Blatt 68"

für den ROTAX 912 ULS (100 PS):

- DUC-Flash 3-Blatt
- Kiev Prop 3-Blatt BB 283 Einstellpropeller
- Neuform 3-Blatt CR3-75 Einstellpropeller
- Neuform 3-Blatt CR3-V-80-R2-ECS/H Verstellpropeller
- Warp Drive 3-Blatt 68"

für den ROTAX 914 ULS (115 PS):

- DUC-Windspoon 3-Blatt
- Neuform 3-Blatt CR3-75 Einstellpropeller

Das Aufnehmen des Banners ist nur mit der im jeweiligen Aufnahmeverfahren beschriebenen Ausrüstung gestattet.

Es dürfen nur wasserabweisende Materialien als Banner verwendet werden.

Es dürfen nur Banner verwendet werden, die den Gütesiegelforderungen der Verbände DAeC und DULV entsprechen.

II. Betriebsgrenzen

a) Höchstzulässiger Widerstand des Schleppbanners 80 daN

b) Insassen: 1 Pilot bzw. 2 Piloten bei Schleppschulung / Einweisung

Warnung: max. Abflugmasse (MTOW 472,5 kg) nicht überschreiten!

c) Sollbruchstelle im Schleppseil
Bannerschlepp 200 daN

d) Schleppseillänge
gerafft liegendes Banner 40 - 60 m
Rollbanner 25 - 40 m

e) Geschwindigkeiten
Mindestgeschwindigkeit 85 km/h
Geschwindigkeit für bestes Steigen 95 km/h
Schleppgeschwindigkeit 100 km/h
Höchstgeschwindigkeit 120 km/h



Die maximale Klappengeschwindigkeit V_{FE} beachten!

f) Bannergröße
Rotax 912 UL 120 m²
Rotax 912 ULS / 914 ULS 150 m²
maximale Bannerhöhe 5 m
maximale Bannermasse 20 kg

III. Hinweisschilder

Betreff	Ort
Schleppflüge: Betriebsbedingungen für Bannerschleppflug sind dem Anhang zum Flug- und Betriebshandbuch zu entnehmen.....	im Sichtbereich des Piloten am Instrumentenbrett
Auf Schleppgeschwindigkeit achten	am Fahrtmesser
Schleppkupplung - Ziehen – Auf.....	am Ausklinkhebel

IV. Notverfahren Bannerschlepp

- Im Notfall (z.B. Motorausfall / Leistungsverlust) ist das Banner möglichst über unverbautem Gebiet abzuwerfen.
- Wenn sich das geschleppte Banner nicht abwerfen lässt, ist unter Berücksichtigung der Hindernisfreiheit mit angehängtem Schleppbanner zu landen.

V. Normale Betriebsverfahren

- a) Das Banner ist nach den zugehörigen Betriebsunterlagen des Herstellers zusammenzubauen und zu verwenden.
 - Zum Start sollte die Klappenstellung 1 (Start/Landung) verwendet werden. Kurven sind mit geringen Schräglagen zu fliegen.
 - Schleppflüge bei Regen sind zu vermeiden.

- b) Vor dem Schleppflug zu überprüfen:
- Schleppkupplung, Auslösevorrichtung (Funktionskontrolle), Rückspiegel- / Kameraeinstellung
 - Zustand des Schleppseiles und der Verbindungselemente (Knoten, Anschlussringe)
 - Banner auf Beschädigung und Vollständigkeit
- c) Das Auslegen und die Aufnahme muss nach der beiliegenden Empfehlung des Herstellers erfolgen.
- d) Außer in Notfällen ist das Banner bei sicherer Geschwindigkeit aus geringer Höhe innerhalb des Flugplatzbereiches über freiem Gelände ohne Gefährdung von Personen und Sachen abzuwerfen.

Beim Abwurf ist mit einer Beschleunigung der C42 zu rechnen.
Landungen mit angehängtem Banner sind nur in Notfällen zulässig.

VI. Leistungen

Die Startstrecke über 15 m Hindernis erhöht sich um ca. 50 %.

Die Startrollstrecke ist bei Durchführung mit gerafft liegendem Banner gemäß der Empfehlung des Herstellers unverändert.

Beim Start mit Rollbanner sind die Werte den nachfolgenden Tabellen zu entnehmen.

Rotax 912 UL (80 PS) Bannergröße	Startrollstrecke C42	Startrollstrecke Banner	Start- strecke
70 m ²	140 m	180 m	360 m
120 m ²	180 m	210 m	410 m

Rotax 912 UL (80 PS) Bannergröße	Steiggeschwindigkeit einsitzig
70 m ²	2,5 m/s
120 m ²	2,0 m/s

Rotax 912 ULS (100 PS) / Rotax 914 ULS (115 PS) Bannergröße	Startrollstrecke C42	Startrollstrecke Banner	Startstrecke
70 m ²	110 m	180 m	330 m
120 m ²	150 m	210 m	380 m
150 m ²	180 m	240 m	410 m

Rotax 912 ULS (100 PS) / Rotax 914 ULS (115 PS) Bannergröße	Steiggeschwindigkeit einsitzig
70 m ²	3,5 m/s
120 m ²	3,0 m/s
150 m ²	2,5 m/s

Tabelle 4: Flugleistungen Bannerschlepp bei versch. Motor- & Bannerkonstellationen

Im Steigflug soll ausreichend Leistung gesetzt werden, da sonst starker Geschwindigkeitssabfall zu erwarten ist. Die Betriebsgrenzen für die Antriebseinheit dürfen dabei nicht überschritten werden. Eine laufende Beobachtung ist notwendig.

Der Kraftstoffverbrauch erhöht sich um ca 30 %.

Kraftstoffverbrauch bei 100 km/h:

Bannergröße: 100 m²..... ca. 15 l/h

Bannergröße: 150 m²..... ca. 17 l/h

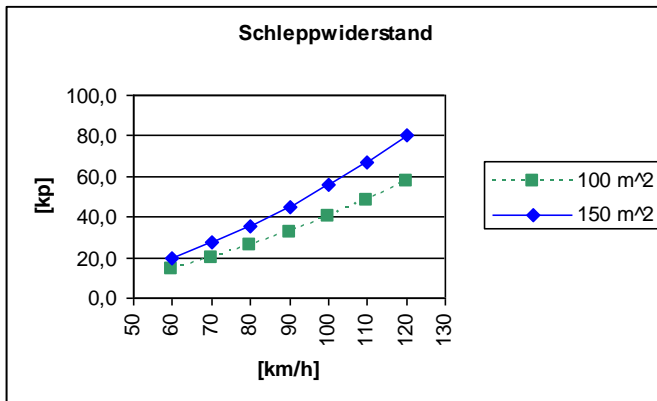


Tabelle 5: Verhältnis Schleppwiderstand zu Schleppgeschwindigkeit

16.3 Kontroll- und Wartungsintervalle



Hinweis:

Die im Betriebshandbuch der Schleppkupplung E 85 enthaltenen Kontroll- und Wartungshinweise sind unbedingt einzuhalten.

Die höchstzulässige Betriebszeit der Schleppkupplung zwischen zwei Grundüberholungen beträgt:


2.000 Starts oder 10.000 Auslösungen / Betätigungen

Alle 200 Schleppvorgänge ist die Sollbruchstelle grundsätzlich zu erneuern.

Zusätzlich zu den im Betriebshandbuch der Schleppkupplung E 85 enthaltenen Kontroll- und Wartungshinweisen sollten folgende Punkte berücksichtigt werden:

Überprüfung des Bowdenzuges auf Leichtgängigkeit und Beschädigung im Bereich des Auslösegriffes und im Bereich der Kupplung	vor jedem Einsatz
Überprüfung der Auslösekraft am Auslösegriff bei unbelasteter Schleppkupplung (13 daN)	alle 200 Schleppvorgänge
Säuberung und Fetten des Bowdenzuges an den Einstelldurchführungen im Bereich des Auslösegriffes und der Schleppkupplung	alle 200 Schleppvorgänge

17 Besonderheiten bei Zusatzausrüstung für Menschen mit einer Mobilitätseinschränkung

 Alle angegebenen Werte beziehen sich auf das MTOW des Luftfahrzeugs.

I. Ausrüstung

Mit nachfolgend angeführter, zusätzlicher Ausrüstung kann dieses Flugzeug ohne den Einsatz der Beine zur Steuerung des Bugrades und des Seitenruders betrieben werden:

- modifizierte Gaswelle inkl. Gashebelverlängerung
- Seitenrudersteuerhebel mit Schubstange
- Hinweisschild am Seitenrudersteuerhebel

Der Einbau darf nur entsprechend den Anweisungen des Herstellers erfolgen. Das eigenmächtige Verändern der Zusatzsteuerung ist unzulässig.

II. Montage / Demontage

Die Montage des Seitenrudersteuerhebels erfolgt durch Aufstecken auf die im Rumpfrohr gelagerte Welle und Verschrauben mit einer Sechskantschraube M8x40.

Die mit dem Seitenrudersteuerhebel fest verbundene Schubstange wird mit dem Schnellverschluss am rechten Pedal des linken Sitzplatzes angeschlossen. Die Schiebehülse des Schnellverschlusses ist anschließend auf richtigen Sitz in verriegelter Position zu überprüfen.

Anschließend ist die Länge des Gashebels so einzustellen, dass sich die Griffkugel des Gashebels ca. 10-30 mm unter dem Seitenrudersteuerhebel befindet und frei unter diesem hindurchgeführt werden kann.

Die Demontage der Zusatzsteuerung erfolgt in umgekehrter Reihenfolge.

III. Bedienung

Bugrad und Seitenruder werden mit der linken Hand über den Seitenrudersteuerhebel gesteuert. Durch Heranziehen des Seitenrudersteuerhebels dreht das Flugzeug nach links, durch Drücken nach rechts.

Grundsätzlich bleibt die rechte Hand am Steuerknüppel und steuert Höhenruder, Querruder und Bremsen. Die linke Hand bedient den Seitenrudersteuerhebel und den Gashebel, der sich unmittelbar darunter befindet.

Start:

1. Flugzeug auf der Piste ausrichten, linke Hand (LH) am Seitenrudersteuerhebel
2. LH gibt zügig Vollgas
3. LH erfasst sofort den Seitenrudersteuerhebel und steuert die Richtung beim Startlauf
4. nach dem Abheben in ca. 5 bis 10 m Höhe kontrolliert die LH, dass sich der Gashebel weiterhin auf Vollgasposition befindet
5. die LH bleibt, abgesehen von Leistungsänderungen, am Seitenrudersteuerhebel

In den verschiedenen Flugzuständen Geradeaus-, Kurven-, Langsam- und Seitengleitflug gibt es keine weiteren Besonderheiten

Landung:

Der Landeanflug erfolgt standardmäßig. Bei Seitenwind sollte bevorzugt die Wing-Down-Methode (hängende Fläche) angewendet werden.

Beim Abfangen ist Folgendes zu beachten:

1. Fahrt ca. 115 km/h bis zur Abfanghöhe in ca. 4 bis 5 m Höhe, LH hält Seitenrudersteuerhebel
2. LH Gas auf Leerlauf
3. LH erfasst sofort wieder den Seitenrudersteuerhebel und steuert die Richtung beim Ausrollen

Beim „Aufsetzen- und Durchstarten-Verfahren“ (Touch & Go) ist wie beim Start zu verfahren.

18 Zusatzanweisung für das Absetzen von Fallschirmspringern

Bitte beachten Sie:

Für die Benutzung der C42 Serie als Schleppflugzeug für Segelflugzeuge, zum Bannerschlepp oder um Fallschirmspringer abzusetzen, gelten in verschiedenen Ländern verschiedene Regelungen. Bitte erkundigen Sie sich bei den für Ihr Land zuständigen Behörden.



I. Personelle Voraussetzungen

Um mit dem Ultraleichtflugzeug C42 Serie Fallschirmspringer abzusetzen, sind nachfolgende Voraussetzungen zu erfüllen:

- Der Absetzpilot muss eine gültige Lizenz und eine Flugerfahrung von mindestens 100 Stunden haben sowie ein Sprechfunkzeugnis für den beweglichen Flugfunkdienst besitzen.
- Der Fallschirmspringer muss eine Mindestsprungerfahrung von 100 Absprüngen mit manueller Auslösung sowie eine gültige Lizenz mit 12 Sprüngen innerhalb der vergangenen 12 Monate besitzen.

II. Technische Voraussetzungen

Das Ultraleichtflugzeug der C42 Serie kann zum Absetzen von Fallschirmspringern unter folgenden technischen Voraussetzungen genutzt werden:

- Die Türen bzw. die rechte Tür muss vor dem Start ausgebaut werden. Ein Öffnen der Tür während des Fluges ist nicht zulässig. Die Zusatzanweisung zur Nutzung des UL-Flugzeuges C42 Serie mit ausgebauten Türen ist zu beachten!
- Während des Fluges muss der Fallschirmspringer mindestens mit dem Bauchgurt gesichert sein.
- Es muss jederzeit eine Kommunikation zwischen Absetzpilot und Springer möglich sein.

III. Maßnahmen vor dem Start

Vor dem Start ist eine eindeutige Absprache zwischen Pilot und Springer zu folgenden Punkten durchzuführen:

- Absetzraum
- Absetzhöhe
- Absetzgeschwindigkeit
- vereinbarte Zeichen
- Funktion und Bedienung des Rettungssystems am Flugzeug

Vor dem Start ist der Handlungsablauf beim Absprung aus dem Flugzeug am Boden zu demonstrieren bzw. zu üben.

- Öffnen der Bauchgurte
- Drehung des Springers um ca. 90° nach außen mit evtl. Festhalten am Türrahmenrohr oben.
- Wechseln des Griffes zum unteren Kabinenrahmen und zur Flügelstrebe.
- Verlassen des Flugzeuges zur Seite vor der Flügelstrebe.
- Beim Absprung ist auf ausreichend Abstand des Fallschirmspringers zum Propeller zu achten!

IV. Absetzvorgang

Nach Beenden des Steigfluges bis auf die vereinbarte Absetzhöhe ist ein stabiler Geradeausflug mit einer Geschwindigkeit von 100 - 120 km/h zu gewährleisten. Dazu sollte zweckmäßigerweise die Landeklappenstufe 1 (Start) genutzt werden.

Danach öffnet der Springer den Bauchgurt, nimmt die Absprungposition ein und signalisiert dem Piloten seine Bereitschaft zum Sprung.

Bei Absprung hat der Pilot auf eine geringfügige Lastigkeitsänderung des Flugzeuges zu achten (leichtes Wegsteigen). Nach dem Absetzvorgang hat sich der Pilot so weit wie möglich zu vergewissern, dass sich keinerlei Gegenstände am Flugzeug (z. B. Streben, Leitwerk) verfangen haben und die Steuerung des Flugzeuges nicht beeinträchtigt ist.

Das Gurtzeug auf der Co-Pilotenseite ist zu sichern.

Während des Sinkflugs ist die begrenzte zulässige Geschwindigkeit einzuhalten (**max. 150 km/h** aufgrund von ausgebaute Tür). Eine anschließende Auswertung des Absetzvorganges nach dem Sprung ist zweckmäßig.

19 Nutzung des Flugzeuges mit ausgebauten Türen

Die C42 kann unter folgenden Voraussetzungen mit demontierten Türen geflogen werden:

- Alle losen Gegenstände (Kartenmaterial, Dokumente) sind entsprechend zu sichern.
- Das Abwerfen von Gegenständen während des Fluges ist grundsätzlich untersagt.
- Bei Flügen mit einseitig oder beidseitig demontierter Tür ist die max. zulässige Geschwindigkeit **auf 150 km/h IAS begrenzt**.
- Seitengleitflüge mit demontierten Türen sind nicht zulässig.
- Bei Betätigung der Landeklappenstufe 2 ist mit erhöhter Turbulenz im Kabinenraum zu rechnen.

20 Pflege und Wartung

20.1 Pflege und Reinigung

Sämtliche Metallteile sind korrosionsfest und benötigen keine spezielle Pflege.

Verschmutzungen - auch an der Bespannung - einfach mit klarem Wasser entfernen.

Flickarbeiten an der Flächenbespannung: Reparieren Sie auch kleinste Defekte im Interesse Ihrer Sicherheit. Bespannungsreparaturmaterial kann beim Hersteller angefordert werden. Es ist auf die gesäuberte, fettfreie Stelle mittels Kontaktkleber aufzubringen. Größere Risse in der Bespannung und Nähte in jedem Fall durch den Fachmann reparieren lassen. Im Zweifelsfall beim Hersteller anfragen.

Bei der Pflege und Säuberung der Kabinenverglasung ist besondere Sorgfalt geboten! Empfehlenswert ist die reichliche Verwendung von klarem Wasser mit wenig Spülmittel zum Aufweichen und Abspülen von Verschmutzungen. Zum Trockenwischen sollte ein feines Mikrofasertuch, das ausschließlich für diesen Zweck reserviert ist, verwendet werden.

Auf keinen Fall dürfen lösungsmittel- oder essigsäurehaltige Reinigungsmittel verwendet werden.

20.2 Alle Wartungsarbeiten

sind von sachkundigen Personen vorzunehmen.

Für Österreich gilt:

Die bezüglich Wartung bestehenden Vorschriften der ZLLV 1995 (BGBl.Nr. 191) in der jeweils geltenden Fassung sind einzuhalten.

20.3 Insbesondere sind Instandsetzungen

(Reparaturen und Änderungen) melde- und nachprüfpflichtig.

20.4 Nachprüfungen

zur Feststellung der Lufttüchtigkeit werden in Deutschland vom Hersteller und vom DAeC ermächtigten Prüfern, in Österreich von Prüfern der Austro Control vorgenommen.

20.5 Reparaturen

Vom Halter selbst dürfen nur Reparaturen ausgeführt werden, die sich auf den Austausch defekter Teile beschränken.

Es dürfen nur **Original-Ersatzteile** verwendet werden.

Keinesfalls dürfen Teile wieder aufgearbeitet, geradegerichtet oder anderweitig zum Zwecke der Reparatur bearbeitet werden.

20.6 Periodische Kontrollen



Wartungen: siehe Wartungshandbuch IKARUS C42 Serie

Periodische Kontrollen (50/100 Stundenkontrolle) müssen entsprechend den Festlegungen des Wartungshandbuchs C42 von COMCO IKARUS GmbH und den Wartungshandbüchern von ROTAX durchgeführt werden. Bei Nichtdurchführung der entsprechenden periodischen Kontrollen ist die Flugsicherheit des Flugzeuges nicht gewährleistet und es können evtl die Gewährleistungsansprüche entfallen.

Die Wartungskontrollen sollten in einem unserer ITB (Ikarus Technische Basis) oder ISC (Ikarus Service Center) durchgeführt werden.

Wenn diese Kontrollen selbstständig durchgeführt werden sollen, müssen die technischen Unterlagen (Wartungshandbuch) bei einem ITB, ISC oder bei COMCO IKARUS GmbH erworben werden.

20.7 Technische Störungen

Technische Störungen oder Mängel an einer C42 sind zu melden an:

- den Hersteller
- die zuständige nationale Behörde

21 COMCO IKARUS Herstellergarantie

Information zur Garantieleistung

Für einen Zeitraum von zwei (2) Jahren ab Kaufdatum garantiert Comco Ikarus Ihnen, dem Ersterwerber, dass das bei einem autorisierten Ikarus Flight Center (IFC), Ikarus Service Center (ISC) oder Ikarus Technische Basis (ITB) erworbene Leichtflugzeug mit Originalzubehör den jeweils zur Zeit der Herstellung gültigen Comco Ikarus Spezifikationen entspricht.

Dies sind die vollständigen und ausschließlichen Garantieleistungen für ein Leichtflugzeug mit Originalzubehör der Comco Ikarus GmbH.

In dem rechtlich zulässigen Umfang schließt Comco Ikarus im Rahmen dieser Garantie jede Haftung für Schäden oder Verluste, sowie aufgrund der Nutzung bzw. Unmöglichkeit der Nutzung entstandene beiläufige oder Folgeschäden (insbesondere Nutzungsausfall, Zeitverlust, Unannehmlichkeiten, Geschäftsausfall, entgangener Gewinn oder entgangene Einsparungen) aus.

Diese Garantie beeinflusst nicht Ihre gesetzlichen Ansprüche, die Ihnen aus Ihrem Kaufvertrag zustehen, etwa Gewährleistung der Eignung für die gewöhnliche Verwendung sowie der Beschaffenheit, die bei Sachen der gleichen Art üblich ist, sowie die Ansprüche gegen den Verkäufer des Leichtflugzeugs aus dem Kaufvertrag.

Inanspruchnahme der Garantieleistungen

Sollte das Leichtflugzeug den garantierten Spezifikationen nicht entsprechen, besteht der Garantieanspruch darin, dass der Mangel kostenlos von Comco Ikarus behoben wird.

Damit sind Sie verpflichtet, Comco Ikarus umgehend nach Feststellung eines Fehlers im Material, in der Verarbeitung oder bei Nichterfüllung der Spezifikation und in jedem Fall vor Ablauf der Garantiezeit zu unterrichten und das Leichtflugzeug unverzüglich zur Reparatur in eine ITB oder ein ISC zu bringen.

Comco Ikarus ist weder an Produktangaben gebunden, die nicht direkt von Comco Ikarus stammen, noch treffen Comco Ikarus die dem Verkäufer des Leichtflugzeugs obliegenden Gewährleistungsverpflichtungen.

In den meisten Fällen wird das autorisierte IFC, ISC oder ITB, bei dem Sie das Leichtflugzeug mit Originalzubehör erworben haben, die Garantieansprüche anerkennen und entsprechende Garantieleistungen vornehmen.

Geltendmachung

Zur Geltendmachung der Garantie ist das defekte Leichtflugzeug und/oder die betreffenden Zubehörteile an das autorisierte ISC oder ITB in der von Comco Ikarus gelieferten Originalkonfiguration zu überstellen.

Zu dem Leichtflugzeug werden folgende Informationen benötigt:

- Name des Halters
- Adresse des Halters
- Telefonnummer des Halters
- E-Mail Adresse des Halters
- Comco Ikarus Werknummer
- Anzahl Gesamtflugstunden
- Anzahl Landungen
- Fehlerbeschreibung
- Auf Anforderung Digitalbilder des Fehlers

Damit Sie unsere Garantieleistungen in Anspruch nehmen können, müssen Sie den Kaufbeleg oder einen vergleichbaren Kaufnachweis vorlegen, aus dem das Kaufdatum hervorgeht.

Sie haben darauf zu achten, dass alle Reparatur- und Kundendienstleistungen stets von einem autorisierten ISC oder ITB entsprechend den Comco Ikarus Kundendienstbedingungen ausgeführt werden.

Unter Umständen werden Sie aufgefordert, zusätzliche Angaben darüber vorzulegen, dass die Wartung des Leichtflugzeugs ausschließlich über autorisierte IFC, ISC oder ITB erfolgt ist; über alle bisherigen Reparaturen sind daher unbedingt Unterlagen aufzubewahren und zur Verfügung zu stellen, wenn Fragen hinsichtlich der Wartung auftreten.

Voraussetzungen für Garantieleistungen

Garantieansprüche können nicht berücksichtigt werden, falls die Typ- oder Werknummer des Leichtflugzeuges verändert, dupliziert, entfernt oder unkenntlich gemacht worden ist. Comco Ikarus behält sich deshalb das Recht vor, den kostenlosen Garantieservice zu verweigern, falls die erforderliche Dokumentation nicht oder nur unvollständig vorgelegt werden kann, unlesbar oder nicht in Übereinstimmung mit den Daten des Herstellers ist.

Nach Wahl von Comco Ikarus erfolgt im Falle einer Reparatur des Leichtflugzeuges ein Austausch von Einzelteilen oder Zubehör gegen funktional gleichwertigen Ersatz oder neue Ersatzteile. Garantie für die ausgetauschten Einzelteile oder Zubehörteile wird nur für die verbleibende Dauer der ursprünglichen Garantiezeit übernommen. Die ursprüngliche Garantiezeit verlängert sich dadurch nicht. Alle ausgetauschten Originalteile gehen in das Eigentum von Comco Ikarus über. Comco Ikarus übernimmt keine Garantien für Installation, Wartung & Service von Produkten, Zubehörteilen oder Einzelteilen.

Comco Ikarus übernimmt keinerlei Haftung für Probleme oder Schäden durch nicht von Comco Ikarus vertriebene Zusatzgeräte, die an das Leichtflugzeug angeschlossen oder zusammen mit dem Leichtflugzeug verwendet werden. Ebenso übernimmt Comco Ikarus keine Garantie für den störungsfreien Betrieb von Comco Ikarus Leichtflugzeugen in Verbindung mit Zusatzgeräten. Derartige Zusatzgeräte werden ausdrücklich von dieser Garantie ausgeschlossen.

Soweit das Leichtflugzeug in Verbindung mit nicht von Comco Ikarus gelieferten Zusatzgeräten verwendet wird, garantiert Comco Ikarus nicht den störungsfreien Betrieb der aus Leichtflugzeug und Zusatzeinrichtung bestehenden Gerätekombination und erkennt keine Garantieansprüche in Fällen an, in denen das Leichtflugzeug im Rahmen einer solchen Gerätekombination genutzt wird und Comco Ikarus die Mängelfreiheit des Leichtflugzeuges feststellt. Comco Ikarus schließt ausdrücklich jede Haftung für Schäden an Comco Ikarus Leichtflugzeugen und für sonstige Schäden aus, die in irgendeiner Weise durch die Verwendung des Leichtflugzeuges, der Zubehörteile verursacht werden, wenn diese Zubehörteile nicht von Comco Ikarus hergestellt oder vertrieben wurden.

Garantieausschluss

Diese Garantie gilt nicht für Fehler durch Beschädigung, Missbrauch, unsachgemäße Handhabung, Versäumnis oder mangelnde Sorgfalt und gleichfalls nicht für Fehler aufgrund von Änderungen oder Reparaturen durch nicht autorisierte Personen.

Die Garantie für die Comco Ikarus Leichtflugzeuge ist insbesondere ausgeschlossen bei:

1. Fehlern oder Beschädigungen, die durch unsachgemäße, ungewöhnliche oder nicht bestimmungsgemäße Verwendung des Leichtflugzeuges verursacht worden sind.
2. Fehlern oder Beschädigungen, die auf Missbrauch, Verwendung mit inkompatiblen Geräten oder Zubehör, Unfall oder Versäumnis zurückzuführen sind.
3. Fehlern oder Beschädigungen aufgrund unsachgemäßen Betriebs oder Testens, unkorrekter Wartung, Installation, Anpassung, Verwendung unerlaubter Modifikationen.
4. Leichtflugzeugen, die nicht von Comco Ikarus oder einem IFC / ITB / ISC so zerlegt oder repariert worden sind, dass der Betrieb des Leichtflugzeuges oder eine angemessene Untersuchung und Überprüfung zur Feststellung eines Garantieanspruchs unmöglich ist.
5. Gehäusen oder sonstigen Außenflächen, die durch normale Benutzung beschädigt sind.
6. Periodische Wartungs- und Reparaturarbeiten oder Austausch von Teilen wegen Verschleiß.

22 Anhang

22.1 Hinweisschilder

<i>Betreff</i>	<i>Ort</i>
Warnhinweis Kunstflug	Instrumentenbrett / Flächenholm, vorne
Informationen Rettungssystem	Flächenholm, vorne
Trimmung.....	Dachrahmen
Landeklappen, mechanisch	Dachrahmen
Motoröl-Spezifikationen	Öl-Kontrolldeckel
Kraftstoff-Spezifikationen.....	Tankstutzen
Gepäckzuladung	Gepäckfach-Öffnung
Deviationstabelle	Instrumentenbrett
Bedienelemente	Mittelkonsole
- Choke	
- Heizung	
- Vergaser-Vorwärmung	
- Kühlerklappe (wenn vorhanden)	
Brandhahn	Mittelkonsole (li. Seite)
Datenschild	Mittelkonsole (li. Seite)
Typenschild, feuerfest.....	Rumpfrohr, hinter Tank
Warnhinweis Rettungsrakete.....	Rumpfoberschale
Gewichtshinweis	Mittelkonsole
Static Port	Static Ports

22.3 Übersicht der erfolgten Prüfungen

UL-Flugzeug-Typ: **C42 B**

Werk-Nr.: **1803-7527**

Kennzeichen: **D-M DGD**

Datum	Art der Prüfung	Prüfer Klasse V

22.4 Einbauposition des Rettungssystems

22.4.1 BRS-6-1050-SP



Abbildung 11: Befestigungspunkte Kabelbinder BRS-6-1050-SP

ACHTUNG:

Den Kabelbinder 750x7,8mm um die Halteschellen der Raketenbefestigung und durch den ersten Kabelbinder der Befestigungslasche des Rettungsgerätes legen und spannen. Den Kabelbinder 200x3,5mm zwischen den beiden Schellen um den Kabelbinder und das Rohr spannen. Damit wird ein Abrutschen des Fallschirmspaketes nach hinten verhindert.

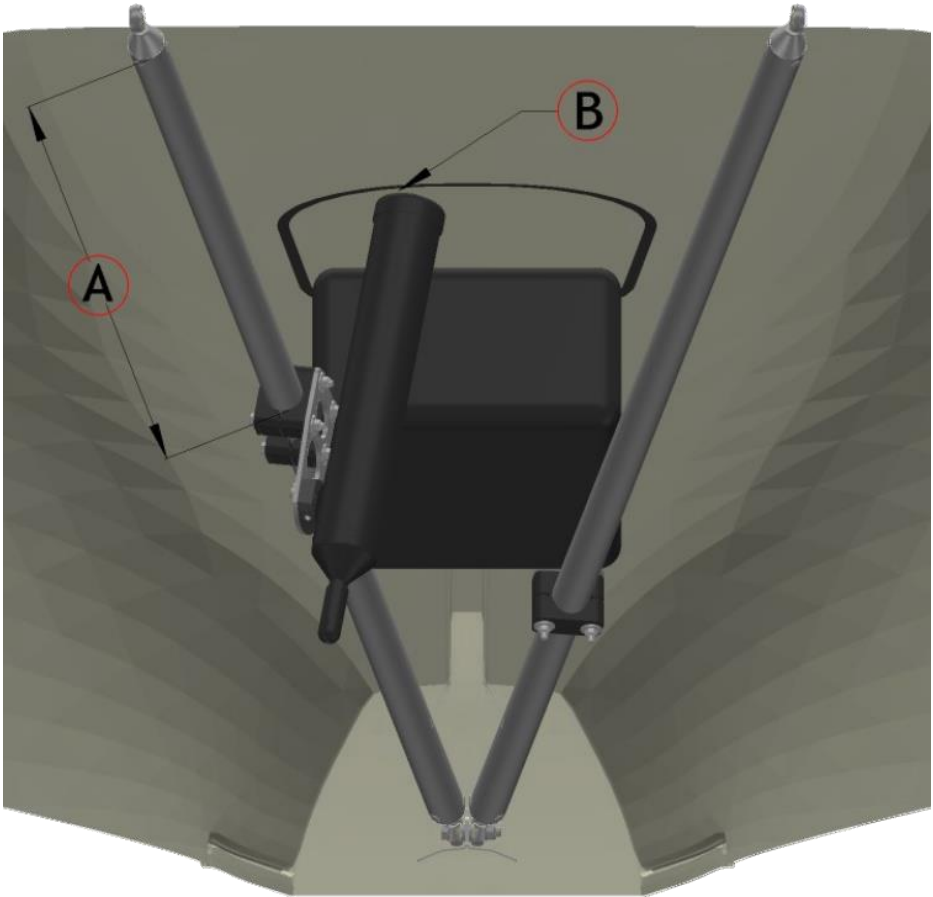


Abbildung 12: Einbauposition BRS-6-1050-SP

- A: Abstand Rohrende ↔ Schelle
825 mm bis 09/2013 (bei kleiner Austrittsöffnung)
710 mm ab 09/2013 (bei großer Austrittsöffnung)
- B: Ausrichtung nach Maß A an der Innenseite der Austrittsöffnung in der Heckverkleidung oben

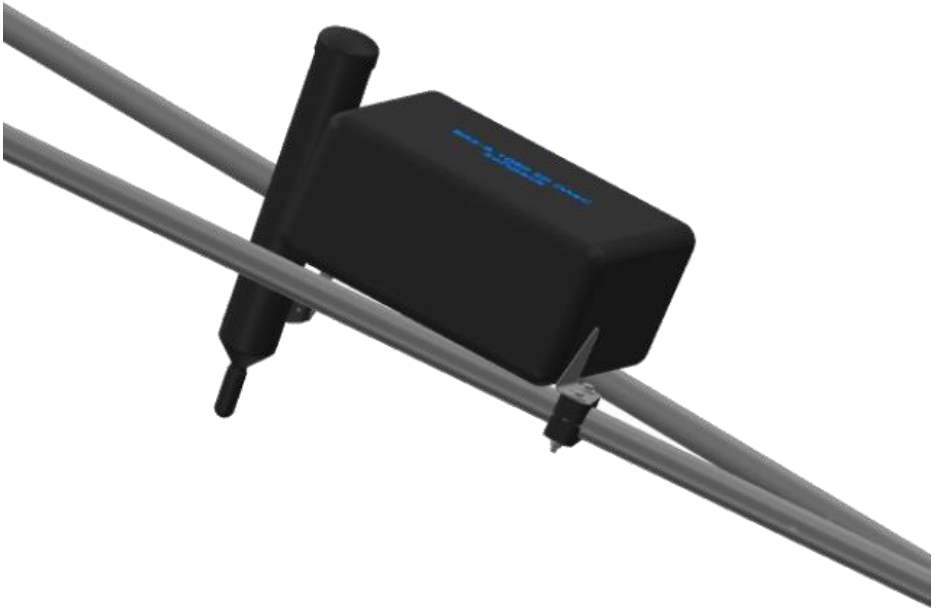


Abbildung 13: Einbauposition Fangwinkel BRS-6-1050-SP

Hinter dem Fallschirmpaket ist der Fangwinkel so zu platzieren, dass ein Verrutschen des Fallschirmpaketes nach hinten verhindert wird.

22.4.2 Junkers Magnum Lightspeed Softpack / Highspeed Softpack

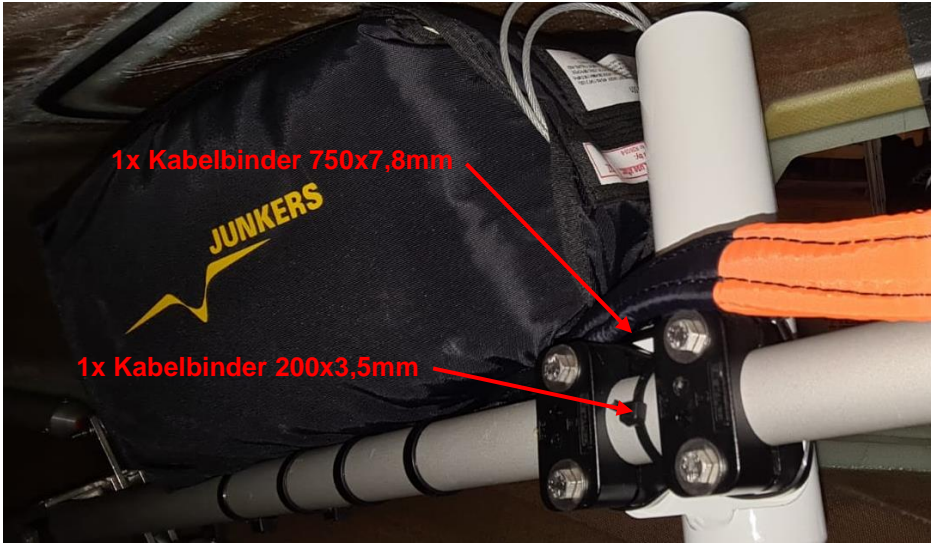


Abbildung 14: Befestigungspunkte Kabelbinder Junkers LSSP

ACHTUNG:

Den Kabelbinder 750x7,8mm um die vordere Halteschelle der Raketenbefestigung und durch die erste vordere Befestigungslasche des Rettungsgerätes legen und spannen. Damit wird ein Abrutschen des Fallschirmspaketes nach hinten verhindert.

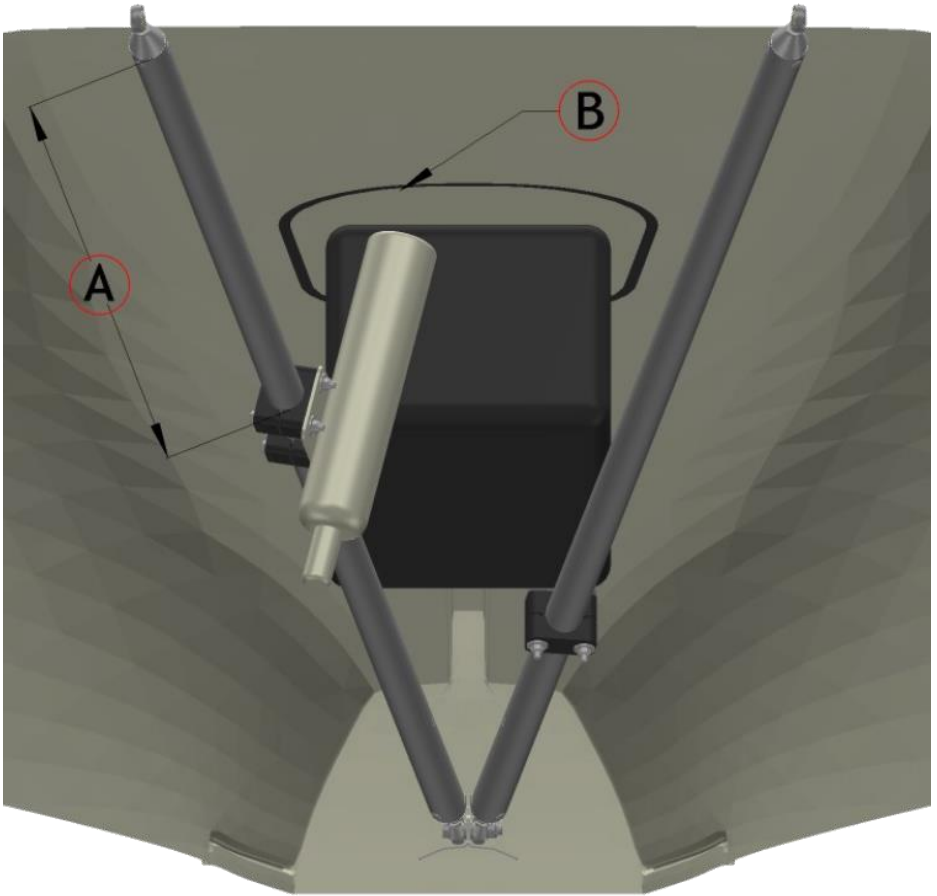


Abbildung 15: Einbauposition Junkers LSSP

- A: Abstand Rohrende \longleftrightarrow Schelle
825 mm bis 09/2013 (bei kleiner Austrittsöffnung)
710 mm ab 09/2013 (bei großer Austrittsöffnung)
- B: Ausrichtung nach Maß A an der Innenseite der Austrittsöffnung in der Heckverkleidung oben

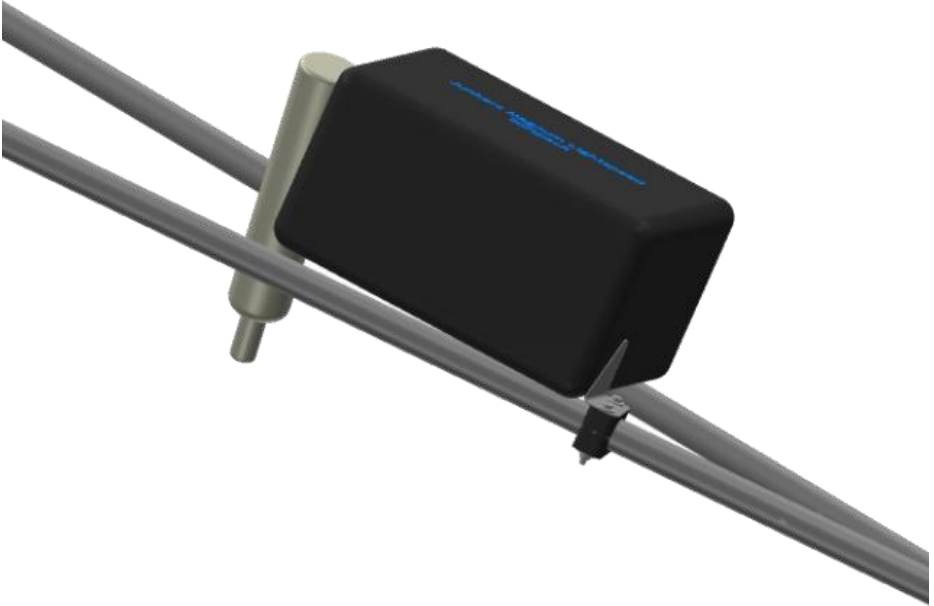


Abbildung 16: Einbauposition Fangwinkel Junkers LSSP

Hinter dem Fallschirmpaket ist der Fangwinkel so zu platzieren, dass ein Verrutschen des Fallschirmpaketes nach hinten verhindert wird.

22.4.3 Junkers Magnum 601

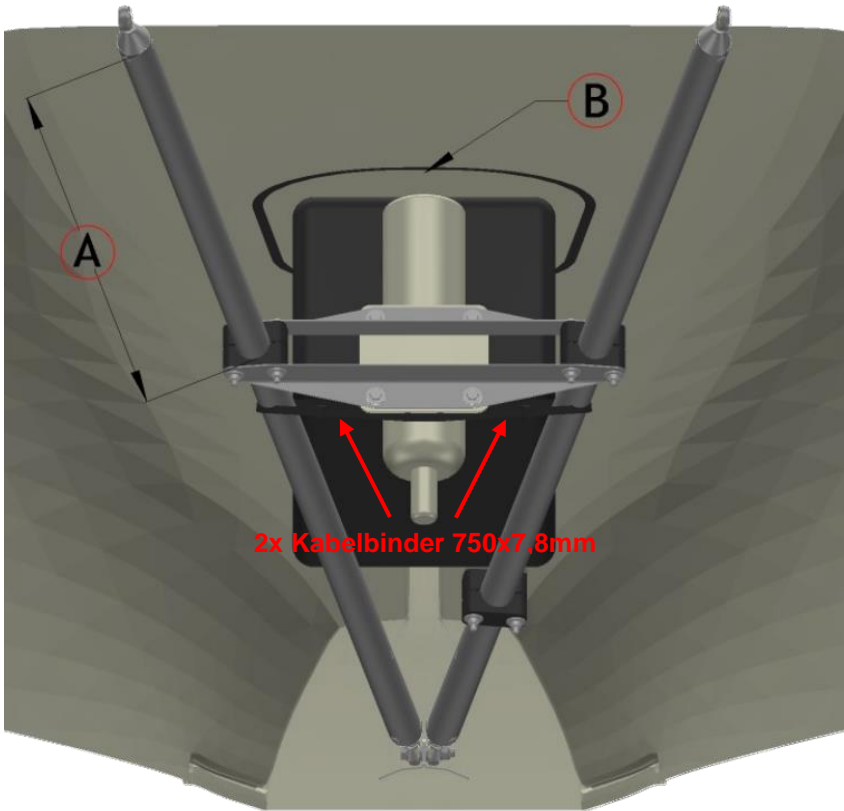


Abbildung 17: Einbauposition Junkers Magnum 601

- A: Abstand Rohrende ↔ Schelle 680 mm ab 11/2021
B: Ausrichtung nach Maß A an der Innenseite der Austrittsöffnung in der Heckverkleidung oben

ACHTUNG:

Die Kabelbinder 750x7,8mm beidseitig um die Rakete und durch die jeweils erste Befestigungslasche incl. C-Säule legen und spannen. Damit wird ein Abrutschen des Fallschirmspaketes nach hinten verhindert.



Abbildung 18: Einbauposition Fangwinkel Junkers Magnum 601

Hinter dem Fallschirmpaket ist der Fangwinkel so zu platzieren, dass ein Verrutschen des Fallschirmpaketes nach hinten verhindert wird.

22.5 Schaltplan C42 Serie

Die aktuellen Schaltpläne finden Sie im „Wartungshandbuch IKARUS C42 Serie“.

23 Abbildungsverzeichnis

Abbildung 1: 3-Seitenansicht C42B	7
Abbildung 2: Lage des Flugzeugs bei der Wägung.....	23
Abbildung 3: Aufhängungspunkte am Dachrahmen.....	25
Abbildung 4: oberer Befestigungspunkt an vorderer Flächenstrebe	27
Abbildung 5: Befestigungspunkt zwischen Cowling und Propellerspinner	27
Abbildung 6: (De-) Montage des Sicherungsclips Drainagehahn.....	39
Abbildung 7: Auslösegriff mit Sicherheitspin	50
Abbildung 8: Landeposition (Quelle: BRS)	50
Abbildung 9: Winkel Querruderunterseite zur Flügelsehne	54
Abbildung 10: Winkel zwischen Trimmklappe und Höhenruder	56
Abbildung 11: Befestigungspunkte Kabelbinder BRS-6-1050-SP	86
Abbildung 12: Einbauposition BRS-6-1050-SP	87
Abbildung 13: Einbauposition Fangwinkel BRS-6-1050-SP.....	88
Abbildung 14: Befestigungspunkte Kabelbinder Junkers LSSP	89
Abbildung 15: Einbauposition Junkers LSSP	90
Abbildung 16: Einbauposition Fangwinkel Junkers LSSP	91
Abbildung 17: Einbauposition Junkers Magnum 601	92
Abbildung 18: Einbauposition Fangwinkel Junkers Magnum 601	93

24 Tabellenverzeichnis

Tabelle 1: Eich-tabelle des Fahrtmessers	13
Tabelle 2: Verhältnis Abflugmasse C42 zu Anhängelast	59
Tabelle 3: Flugleistungen bei versch. Segelflugzeugtypen	60
Tabelle 4: Flugleistungen Bannerschlepp bei versch. Motor- & Bannerkonstellationen	69
Tabelle 5: Verhältnis Schleppwiderstand zu Schleppgeschwindigkeit	70